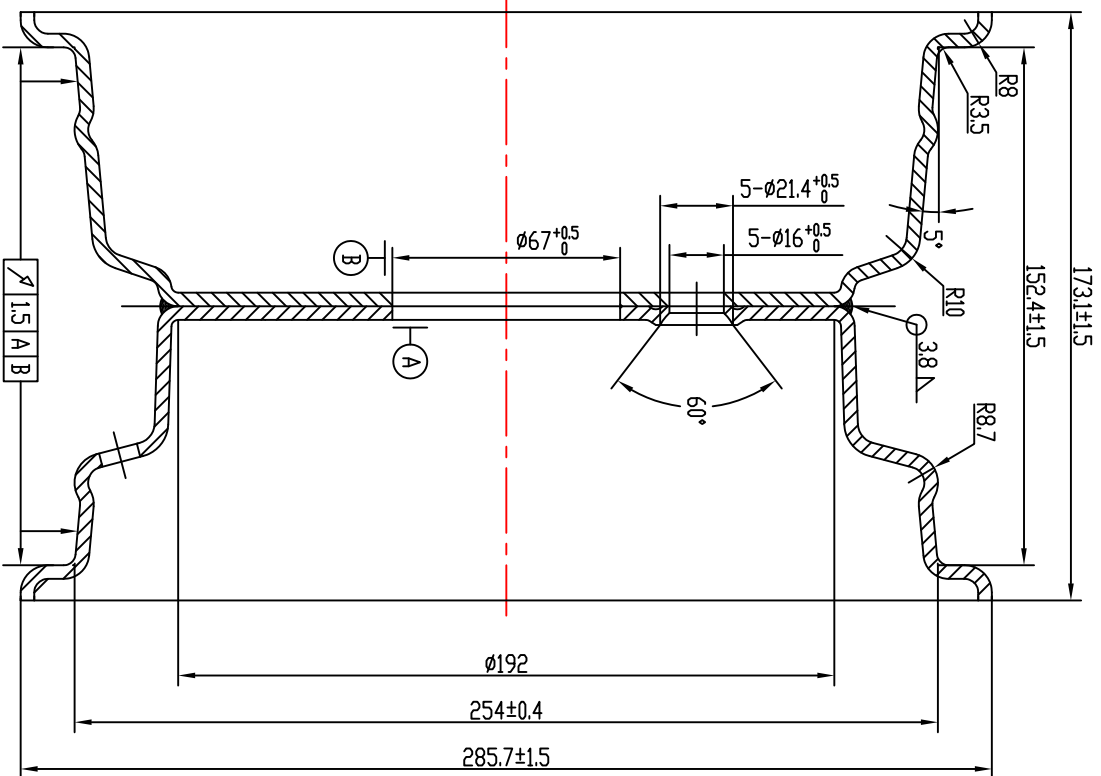


### 技术要求

1. 表面处理按计划单
2. 表面光洁, 无毛刺 碰伤等
3. 抛光品正面光洁度0.8mm以上
4. 端进跳在1.5mmMAX



|    |    |      |    |       |      |    |
|----|----|------|----|-------|------|----|
| 序号 | 图号 | 卷    | 厚度 | 数量    | 材    | 备注 |
| 设计 |    | 10X6 | 1  | T=4mm | SPHC |    |
| 审核 |    |      |    |       |      |    |
| 批准 |    |      |    |       |      |    |
| 日期 |    |      |    |       |      |    |
| 标准 |    |      |    |       |      |    |
| 名称 |    |      |    |       |      |    |
| 名称 |    |      |    |       |      |    |
| 日期 |    |      |    |       |      |    |
| 标准 |    |      |    |       |      |    |
| 名称 |    |      |    |       |      |    |
| 名称 |    |      |    |       |      |    |
| 日期 |    |      |    |       |      |    |
| 标准 |    |      |    |       |      |    |
| 名称 |    |      |    |       |      |    |
| 名称 |    |      |    |       |      |    |
| 日期 |    |      |    |       |      |    |
| 标准 |    |      |    |       |      |    |
| 名称 |    |      |    |       |      |    |
| 名称 |    |      |    |       |      |    |
| 日期 |    |      |    |       |      |    |
| 标准 |    |      |    |       |      |    |
| 名称 |    |      |    |       |      |    |
| 名称 |    |      |    |       |      |    |
| 日期 |    |      |    |       |      |    |
| 标准 |    |      |    |       |      |    |
| 名称 |    |      |    |       |      |    |
| 名称 |    |      |    |       |      |    |
| 日期 |    |      |    |       |      |    |
| 标准 |    |      |    |       |      |    |
| 名称 |    |      |    |       |      |    |
| 名称 |    |      |    |       |      |    |
| 日期 |    |      |    |       |      |    |
| 标准 |    |      |    |       |      |    |
| 名称 |    |      |    |       |      |    |
| 名称 |    |      |    |       |      |    |
| 日期 |    |      |    |       |      |    |
| 标准 |    |      |    |       |      |    |
| 名称 |    |      |    |       |      |    |
| 名称 |    |      |    |       |      |    |
| 日期 |    |      |    |       |      |    |
| 标准 |    |      |    |       |      |    |
| 名称 |    |      |    |       |      |    |
| 名称 |    |      |    |       |      |    |
| 日期 |    |      |    |       |      |    |
| 标准 |    |      |    |       |      |    |
| 名称 |    |      |    |       |      |    |
| 名称 |    |      |    |       |      |    |
| 日期 |    |      |    |       |      |    |
| 标准 |    |      |    |       |      |    |
| 名称 |    |      |    |       |      |    |
| 名称 |    |      |    |       |      |    |
| 日期 |    |      |    |       |      |    |
| 标准 |    |      |    |       |      |    |
| 名称 |    |      |    |       |      |    |
| 名称 |    |      |    |       |      |    |
| 日期 |    |      |    |       |      |    |
| 标准 |    |      |    |       |      |    |
| 名称 |    |      |    |       |      |    |
| 名称 |    |      |    |       |      |    |
| 日期 |    |      |    |       |      |    |
| 标准 |    |      |    |       |      |    |
| 名称 |    |      |    |       |      |    |
| 名称 |    |      |    |       |      |    |
| 日期 |    |      |    |       |      |    |
| 标准 |    |      |    |       |      |    |
| 名称 |    |      |    |       |      |    |
| 名称 |    |      |    |       |      |    |
| 日期 |    |      |    |       |      |    |
| 标准 |    |      |    |       |      |    |
| 名称 |    |      |    |       |      |    |
| 名称 |    |      |    |       |      |    |
| 日期 |    |      |    |       |      |    |
| 标准 |    |      |    |       |      |    |
| 名称 |    |      |    |       |      |    |
| 名称 |    |      |    |       |      |    |
| 日期 |    |      |    |       |      |    |
| 标准 |    |      |    |       |      |    |
| 名称 |    |      |    |       |      |    |
| 名称 |    |      |    |       |      |    |
| 日期 |    |      |    |       |      |    |
| 标准 |    |      |    |       |      |    |
| 名称 |    |      |    |       |      |    |
| 名称 |    |      |    |       |      |    |
| 日期 |    |      |    |       |      |    |
| 标准 |    |      |    |       |      |    |
| 名称 |    |      |    |       |      |    |
| 名称 |    |      |    |       |      |    |
| 日期 |    |      |    |       |      |    |
| 标准 |    |      |    |       |      |    |
| 名称 |    |      |    |       |      |    |
| 名称 |    |      |    |       |      |    |
| 日期 |    |      |    |       |      |    |
| 标准 |    |      |    |       |      |    |
| 名称 |    |      |    |       |      |    |
| 名称 |    |      |    |       |      |    |
| 日期 |    |      |    |       |      |    |
| 标准 |    |      |    |       |      |    |
| 名称 |    |      |    |       |      |    |
| 名称 |    |      |    |       |      |    |
| 日期 |    |      |    |       |      |    |
| 标准 |    |      |    |       |      |    |
| 名称 |    |      |    |       |      |    |
| 名称 |    |      |    |       |      |    |
| 日期 |    |      |    |       |      |    |
| 标准 |    |      |    |       |      |    |
| 名称 |    |      |    |       |      |    |
| 名称 |    |      |    |       |      |    |
| 日期 |    |      |    |       |      |    |
| 标准 |    |      |    |       |      |    |
| 名称 |    |      |    |       |      |    |
| 名称 |    |      |    |       |      |    |
| 日期 |    |      |    |       |      |    |
| 标准 |    |      |    |       |      |    |
| 名称 |    |      |    |       |      |    |
| 名称 |    |      |    |       |      |    |
| 日期 |    |      |    |       |      |    |
| 标准 |    |      |    |       |      |    |
| 名称 |    |      |    |       |      |    |
| 名称 |    |      |    |       |      |    |
| 日期 |    |      |    |       |      |    |
| 标准 |    |      |    |       |      |    |
| 名称 |    |      |    |       |      |    |
| 名称 |    |      |    |       |      |    |
| 日期 |    |      |    |       |      |    |
| 标准 |    |      |    |       |      |    |
| 名称 |    |      |    |       |      |    |
| 名称 |    |      |    |       |      |    |
| 日期 |    |      |    |       |      |    |
| 标准 |    |      |    |       |      |    |
| 名称 |    |      |    |       |      |    |
| 名称 |    |      |    |       |      |    |
| 日期 |    |      |    |       |      |    |
| 标准 |    |      |    |       |      |    |
| 名称 |    |      |    |       |      |    |
| 名称 |    |      |    |       |      |    |
| 日期 |    |      |    |       |      |    |
| 标准 |    |      |    |       |      |    |
| 名称 |    |      |    |       |      |    |
| 名称 |    |      |    |       |      |    |
| 日期 |    |      |    |       |      |    |
| 标准 |    |      |    |       |      |    |
| 名称 |    |      |    |       |      |    |
| 名称 |    |      |    |       |      |    |
| 日期 |    |      |    |       |      |    |
| 标准 |    |      |    |       |      |    |
| 名称 |    |      |    |       |      |    |
| 名称 |    |      |    |       |      |    |
| 日期 |    |      |    |       |      |    |
| 标准 |    |      |    |       |      |    |
| 名称 |    |      |    |       |      |    |
| 名称 |    |      |    |       |      |    |
| 日期 |    |      |    |       |      |    |
| 标准 |    |      |    |       |      |    |
| 名称 |    |      |    |       |      |    |
| 名称 |    |      |    |       |      |    |
| 日期 |    |      |    |       |      |    |
| 标准 |    |      |    |       |      |    |
| 名称 |    |      |    |       |      |    |
| 名称 |    |      |    |       |      |    |
| 日期 |    |      |    |       |      |    |
| 标准 |    |      |    |       |      |    |
| 名称 |    |      |    |       |      |    |
| 名称 |    |      |    |       |      |    |
| 日期 |    |      |    |       |      |    |
| 标准 |    |      |    |       |      |    |
| 名称 |    |      |    |       |      |    |
| 名称 |    |      |    |       |      |    |
| 日期 |    |      |    |       |      |    |
| 标准 |    |      |    |       |      |    |
| 名称 |    |      |    |       |      |    |
| 名称 |    |      |    |       |      |    |
| 日期 |    |      |    |       |      |    |
| 标准 |    |      |    |       |      |    |
| 名称 |    |      |    |       |      |    |
| 名称 |    |      |    |       |      |    |
| 日期 |    |      |    |       |      |    |
| 标准 |    |      |    |       |      |    |
| 名称 |    |      |    |       |      |    |
| 名称 |    |      |    |       |      |    |
| 日期 |    |      |    |       |      |    |
| 标准 |    |      |    |       |      |    |
| 名称 |    |      |    |       |      |    |
| 名称 |    |      |    |       |      |    |
| 日期 |    |      |    |       |      |    |
| 标准 |    |      |    |       |      |    |
| 名称 |    |      |    |       |      |    |
| 名称 |    |      |    |       |      |    |
| 日期 |    |      |    |       |      |    |
| 标准 |    |      |    |       |      |    |
| 名称 |    |      |    |       |      |    |
| 名称 |    |      |    |       |      |    |
| 日期 |    |      |    |       |      |    |
| 标准 |    |      |    |       |      |    |
| 名称 |    |      |    |       |      |    |
| 名称 |    |      |    |       |      |    |
| 日期 |    |      |    |       |      |    |
| 标准 |    |      |    |       |      |    |
| 名称 |    |      |    |       |      |    |
| 名称 |    |      |    |       |      |    |
| 日期 |    |      |    |       |      |    |
| 标准 |    |      |    |       |      |    |
| 名称 |    |      |    |       |      |    |
| 名称 |    |      |    |       |      |    |
| 日期 |    |      |    |       |      |    |
| 标准 |    |      |    |       |      |    |
| 名称 |    |      |    |       |      |    |
| 名称 |    |      |    |       |      |    |
| 日期 |    |      |    |       |      |    |
| 标准 |    |      |    |       |      |    |
| 名称 |    |      |    |       |      |    |
| 名称 |    |      |    |       |      |    |
| 日期 |    |      |    |       |      |    |
| 标准 |    |      |    |       |      |    |
| 名称 |    |      |    |       |      |    |
| 名称 |    |      |    |       |      |    |
| 日期 |    |      |    |       |      |    |
| 标准 |    |      |    |       |      |    |
| 名称 |    |      |    |       |      |    |
| 名称 |    |      |    |       |      |    |
| 日期 |    |      |    |       |      |    |
| 标准 |    |      |    |       |      |    |
| 名称 |    |      |    |       |      |    |
| 名称 |    |      |    |       |      |    |
| 日期 |    |      |    |       |      |    |
| 标准 |    |      |    |       |      |    |
| 名称 |    |      |    |       |      |    |
| 名称 |    |      |    |       |      |    |
| 日期 |    |      |    |       |      |    |
| 标准 |    |      |    |       |      |    |
| 名称 |    |      |    |       |      |    |
| 名称 |    |      |    |       |      |    |
| 日期 |    |      |    |       |      |    |
| 标准 |    |      |    |       |      |    |
| 名称 |    |      |    |       |      |    |
| 名称 |    |      |    |       |      |    |
| 日期 |    |      |    |       |      |    |
| 标准 |    |      |    |       |      |    |
| 名称 |    |      |    |       |      |    |
| 名称 |    |      |    |       |      |    |
| 日期 |    |      |    |       |      |    |
| 标准 |    |      |    |       |      |    |
| 名称 |    |      |    |       |      |    |
| 名称 |    |      |    |       |      |    |
| 日期 |    |      |    |       |      |    |
| 标准 |    |      |    |       |      |    |
| 名称 |    |      |    |       |      |    |
| 名称 |    |      |    |       |      |    |
| 日期 |    |      |    |       |      |    |
| 标准 |    |      |    |       |      |    |
| 名称 |    |      |    |       |      |    |
| 名称 |    |      |    |       |      |    |
| 日期 |    |      |    |       |      |    |
| 标准 |    |      |    |       |      |    |
| 名称 |    |      |    |       |      |    |
| 名称 |    |      |    |       |      |    |
| 日期 |    |      |    |       |      |    |