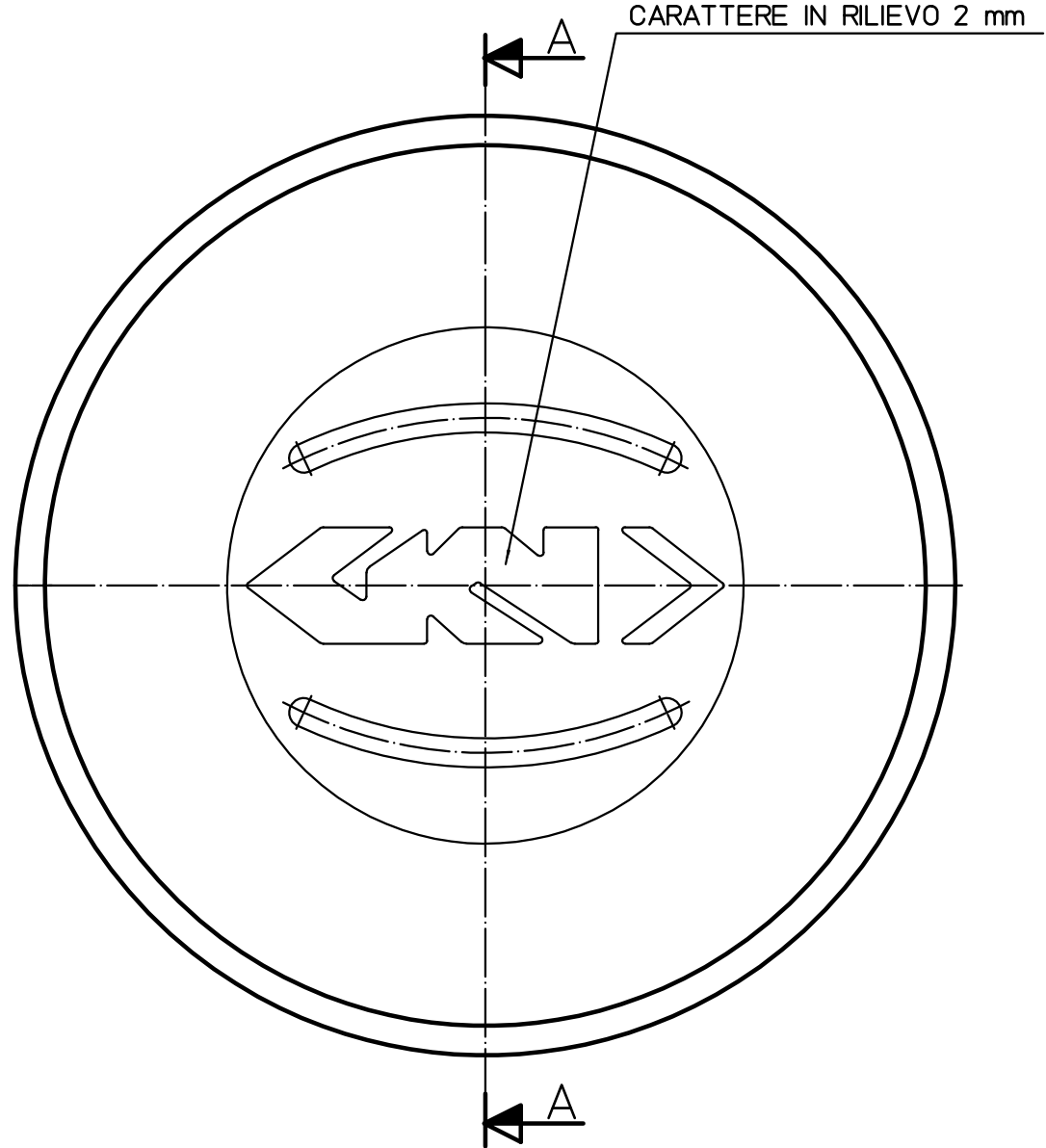
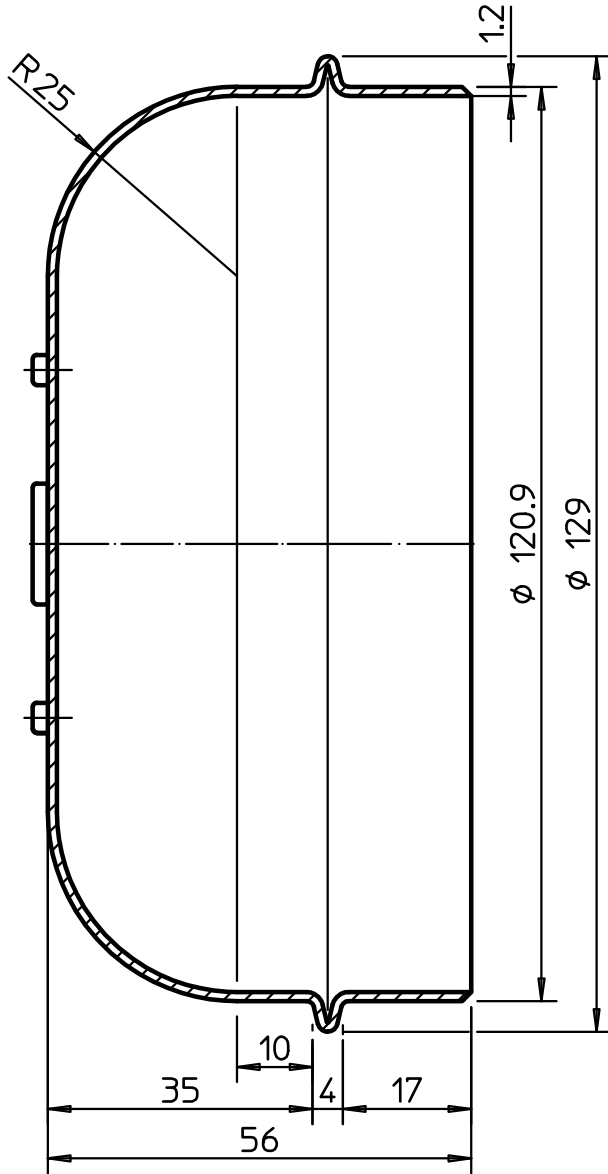


Proprietà riservata. - Questo disegno non può essere utilizzato o riprodotto senza nostra autorizzazione.  
 This print is provided on a restricted basis and is not to be used in any way detrimental to our interests.

A-A



NOTE: \_\_\_\_\_  
 \_\_\_\_\_  
 \_\_\_\_\_

LAMIERA SPESSORE 1.2

MATERIALE - MATERIAL - MATIERE - WERKSTOFF UNI Fe P04 EN 10130	PROGETTO - PROJECT ENTWURF	PESO - WEIGHT POIDS - GEWICHT
DENOMINAZIONE - DENOMINATION - DESIGNATION - BENENNUNG CALOTTA Ø120 PIANA SIGLA GKN >	SCALA - SCALE ECHELLE - MASSTAB 1:1	DATA - DATE - DATUM 20-07-94
	DISEGNATO - DRAWN DESSINE - GEZEICHNET Morbio A.	VISTO - APPROVED VERFIE - GEPRÜFT



DIS. - DRG. - PLAN - ZEICHN.  
**307F051**

D						
C	VAR.QUOTA 35 ERA 31 E 56 ERA 51 (032955)	13-09-06	Magalini			
B	VAR. SIGLA CALOTTA (ERA FAD) (030309)	03-06-05	Longo			
A	DISEGNO RIFATTO	20-07-94	Morbio A.	VISTO APPROVED	DATA DATE	VERFIE DATE
			MODIFICA - MODIFICATION - AENDERUNG			