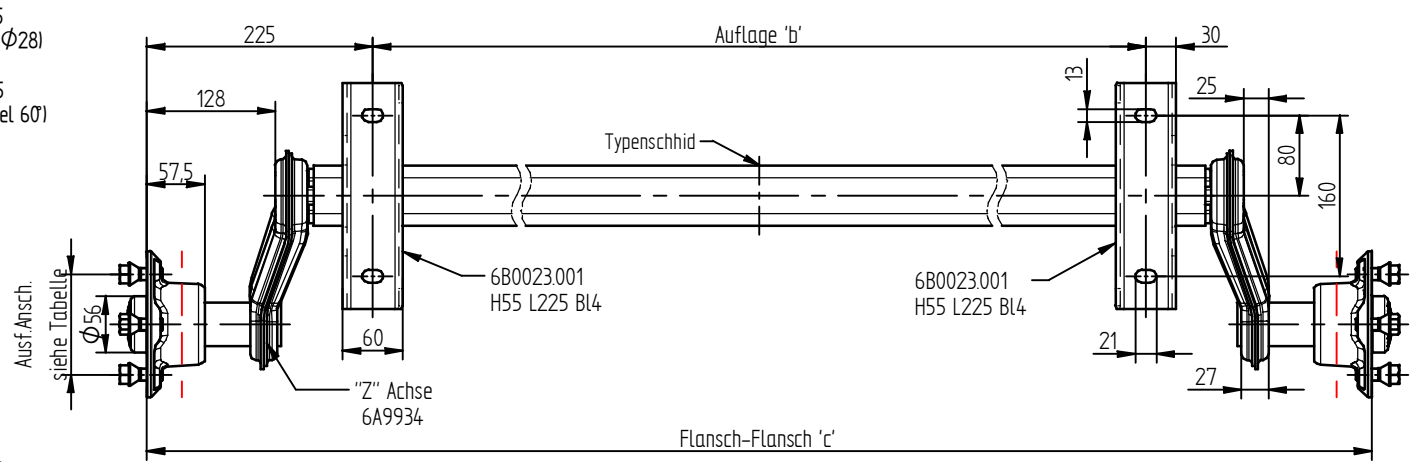
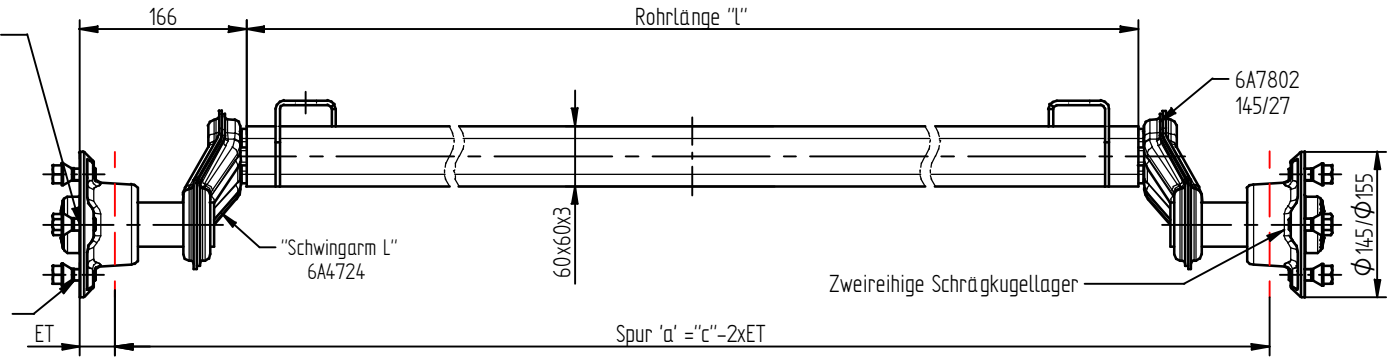
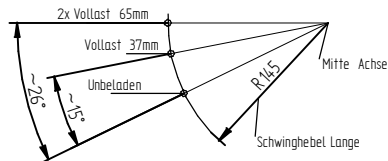
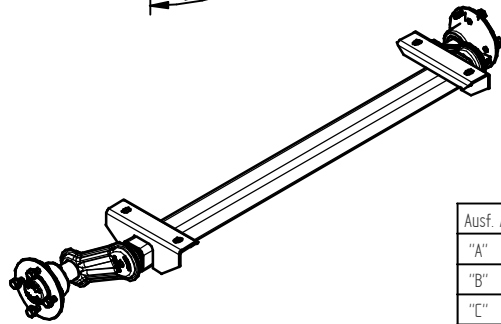
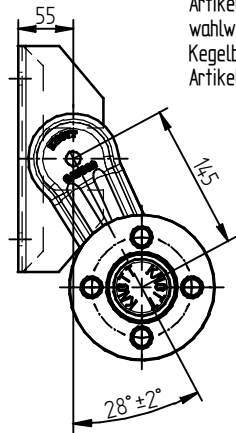


Achtung!
Anzugsmoment für
Sicherheitsmutter
280 Nm (28 kpm)

Ausführung der Radschrauben je nach Scheibenrad
Kugelbundschraube M12x15
Artikel-Nr. 46465.01 (Kugel $\Phi 24$)
wahlweise
Kugelbundschraube M12x15
Artikel-Nr. 43695.01 (Kugel $\Phi 28$)
wahlweise
Kegelbundschraube M12x15
Artikel-Nr. 43696-1.01 (Kegel 60°)



ET: 0 - 45 mm
Zul.Achslast: 750 kg
Zul.Geschwindigkeit: 140 km/h

Kundennummer	Typ	Herstellernummer	"c"	"b"	"l"	Anschluss

Ausf.	Anschluss	Index	Aend. Nr. / MODIF. No.	Datum / DATE	Name
"A"	$\Phi 98 \times 4$	4	00000	2010.02.25	Vas Dénes
"B"	$\Phi 100 \times 4$	3	00000	2010.12.13	Farágó János
"C"	$\Phi 112 \times 5$	2	08/114	2008.11.17	Farágó János
"D"	$\Phi 114,3 \times 5$				
"E"	$\Phi 120 \times 5$				
"F"	$\Phi 130 \times 4$				
"I"	$\Phi 108 \times 4$				
"K"	$\Phi 139,7 \times 4$				
"L"	$\Phi 114,3 \times 5$				

EAD-Software Solid-Edge		Alle Rechte, wie Vervielfältigung oder Weitergabe an Dritte, vorbehalten, auch fuer Schutzrechtserteilung nach DIN 34 WE RESERVE ALL RIGHTS LIKE REPRODUCTION OR DISCLOSING TO A THIRD PARTY ALSO FOR GRANTING OF PATENTS ACCORDING DIN 34.		Schwinghebel WINGLEVER	
Gewicht WEIGHT		kg	Diese Maße werden bei der Abnahme besonders geprüfert THESE DIMENSIONS ARE USED TO BE ESPECIALLY CHECKED		Typ TYPE
ISO-Methode	2.00	Gezeichnet DRAWN	Geprüft CHECKED	Zchng.Nr. DRAWING-No.	Artikel-Nr. ART.No.
Datum DATE	2008.08.08	2008.11.17		6A0102	siehe Tabelle
Name	Farago	Farago			
Maßstab SCALE		1:5		Benennung/DESCRIPTION	
				Gummifederachse L Gumitorzios tengely L VG7L 28°/145 225	
				Blatt SHEET Von OF	
				Blattformat SHEET SIZE	
				A3	

