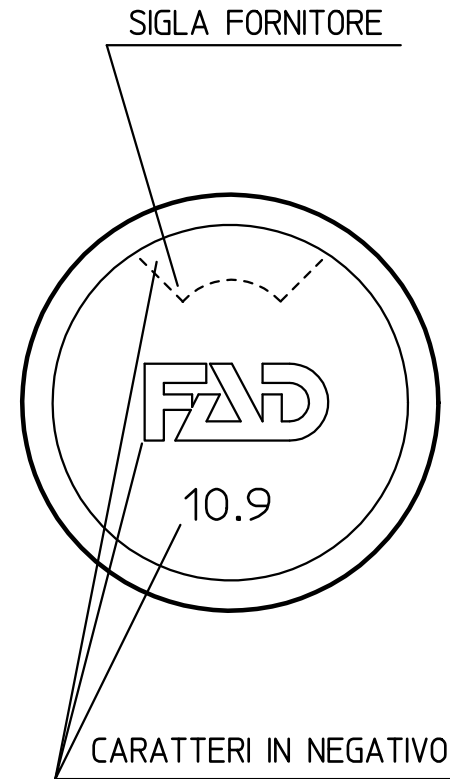
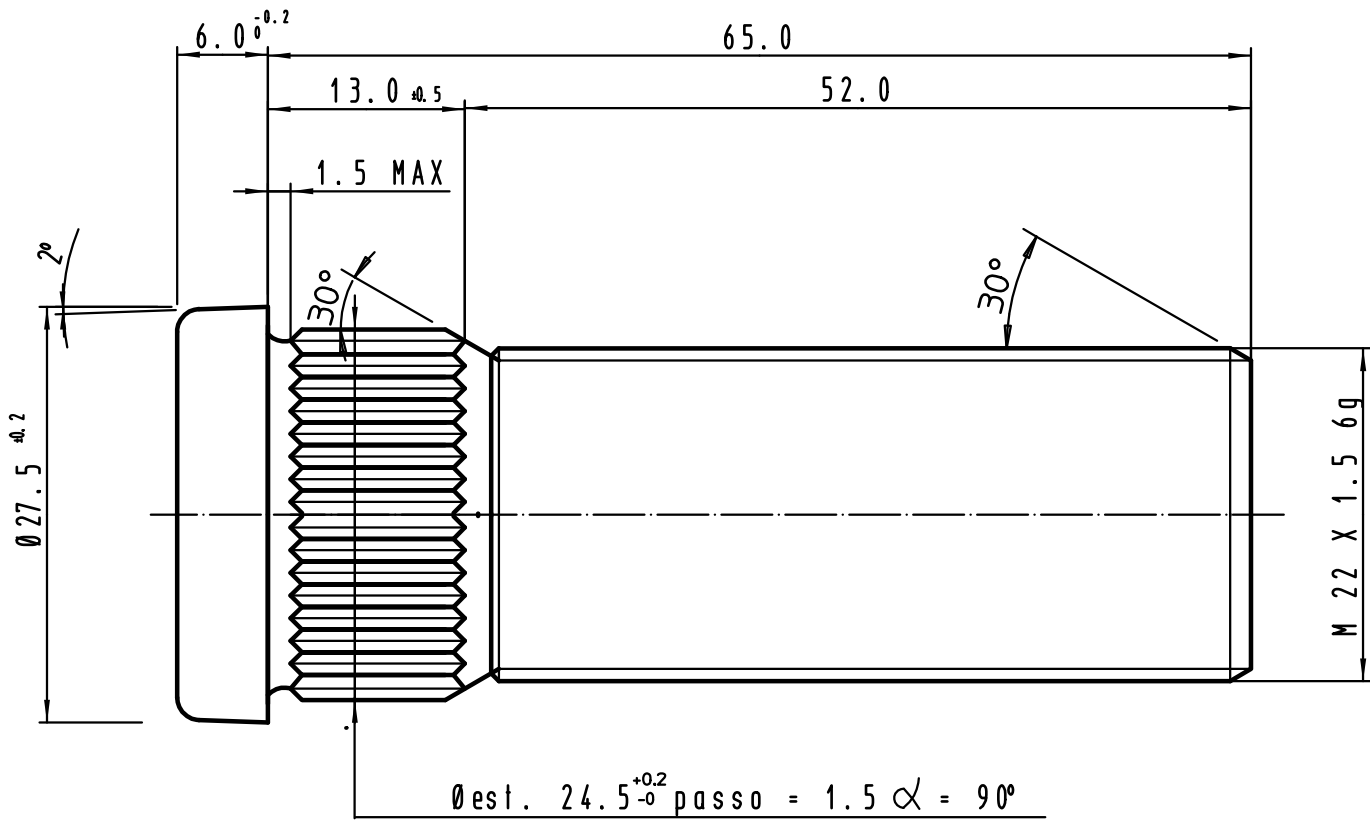



Proprietà riservata. - Questo disegno non può essere utilizzato o riprodotto senza nostra autorizzazione.
 This print is provided on a restricted basis and is not to be used in any way detrimental to our interests.



TRATTAMENTO SUPERFICIALE : ZINCATURA TIPO Fe/Zn 5

NOTE: _____

MATERIALE - MATERIAL - MATIERE - WERKSTOFF UNI CLASSE 10.9 3740-75	MATERIALE - MATERIAL - MATIERE - WERKSTOFF DIN CLASSE 10.9 267	PROGETTO - PROJECT ENTWURF	PESO - WEIGHT POIDS - GEWICHT	 GKN FAD SPA CARPENEDOLO - Brescia ITALY
DENOMINAZIONE - DENOMINATION - DESIGNATION - BENENNUNG COLONNETTA M22 x 1.5 X 65		SCALA - SCALE ECHELLE - MASSTAB 2:1	DATA - DATE - DATUM 24-05-90	
		DISEGNATO - DRAWN DESSINE - GEZEICHNET Bellandi	VISTO - APPROVED VERIFIE - GEPRUFT	
				DIS. - DRG. - PLAN - ZEICHG. 309F011

RIPRISTINATO SIMBOLO FAD	(33124)	02-11-06	Bondiali
VARIATO SIMBOLO FAD IN GKN	(032271)	18-04-06	Magalini
VAR. TRATT. SUPERFICIALE (ERA BRUNITA+OLEATA)	(030868)	22-09-05	Longo
		DATA DATE DATUM	VISTO APPROVED VERIFIE
MODIFICA - MODIFICATION - ANDERUNG			

S-05.3/4