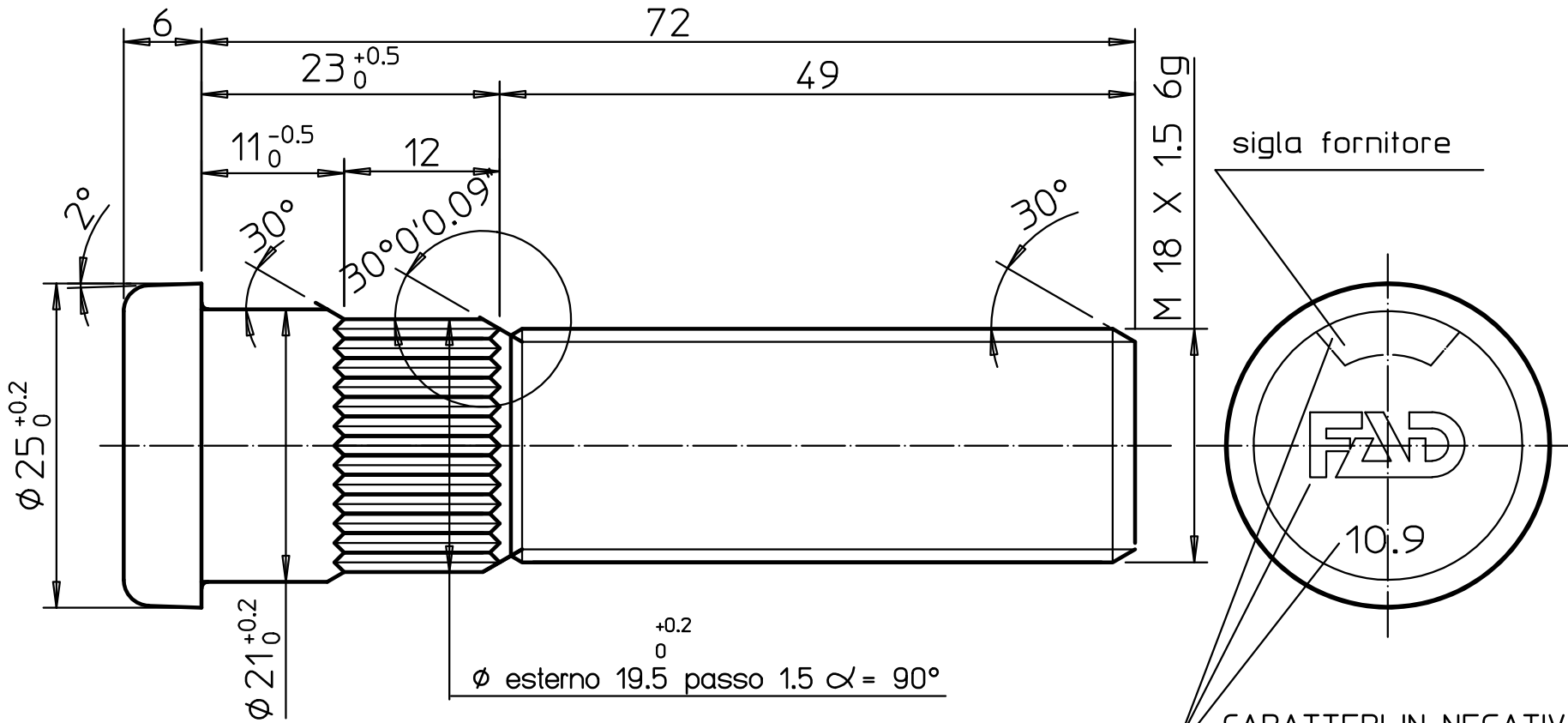


Proprietà riservata. - Questo disegno non può essere utilizzato o riprodotto senza nostra autorizzazione.  
 This print is provided on a restricted basis and is not to be used in any way detrimental to our interests.



NOTE: \_\_\_\_\_  
 \_\_\_\_\_  
 \_\_\_\_\_  
 \_\_\_\_\_  
 \_\_\_\_\_

MATERIALE - MATERIAL - MATIERE - WERKSTOFF UNI	PROGETTO - PROJECT ENTWURF	PESO - WEIGHT POIDS - GEWICHT
CLASSE 10.9 3740-75	CLASSE 10.9 267	
DENOMINAZIONE - DENOMINATION - DESIGNATION - BENENNUNG	SCALA - SCALE ECHELLE - MASSTAB	DATA - DATE - DATUM
COLONNETTA M18 x 1.5 X 72	2:1	18-04-90
DISEGNATO - DRAWN DESSINE - GEZEICHNET	VISTO - APPROVED VERIFIE - GEPRUFT	
Bellandi		



DIS. - DRG. - PLAN - ZEICHG.

309F025

E	VARIATA CLASSE MATERIALE IN 10.9	(33502)	28-03-07	Bondiali
D	RIPRISTINATO SIMBOLO FAD	(33124)	02-11-06	Bondiali
C	VARIATO SIMBOLO FAD IN GKN	(032271)	07-06-06	Magalini
B	VARIATO MATERIALE DA 10.9 A 8.8		22-04-93	Bellandi
A	VARIATO TOLLER. QUOTA $\phi 21$ DA $+0.1$ A $+0.2$		29-03-91	Bellandi
	MODIFICA - MODIFICATION - ANDERUNG		DATA DATE DATUM	VISTO APPROVED VERIFIE

MODIFICA - MODIFICATION - ANDERUNG

VISTO  
APPROVED  
VERIFIE