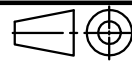
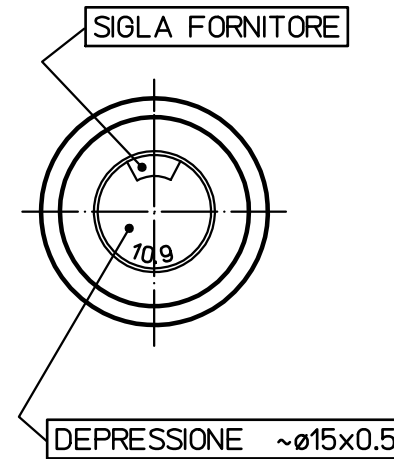
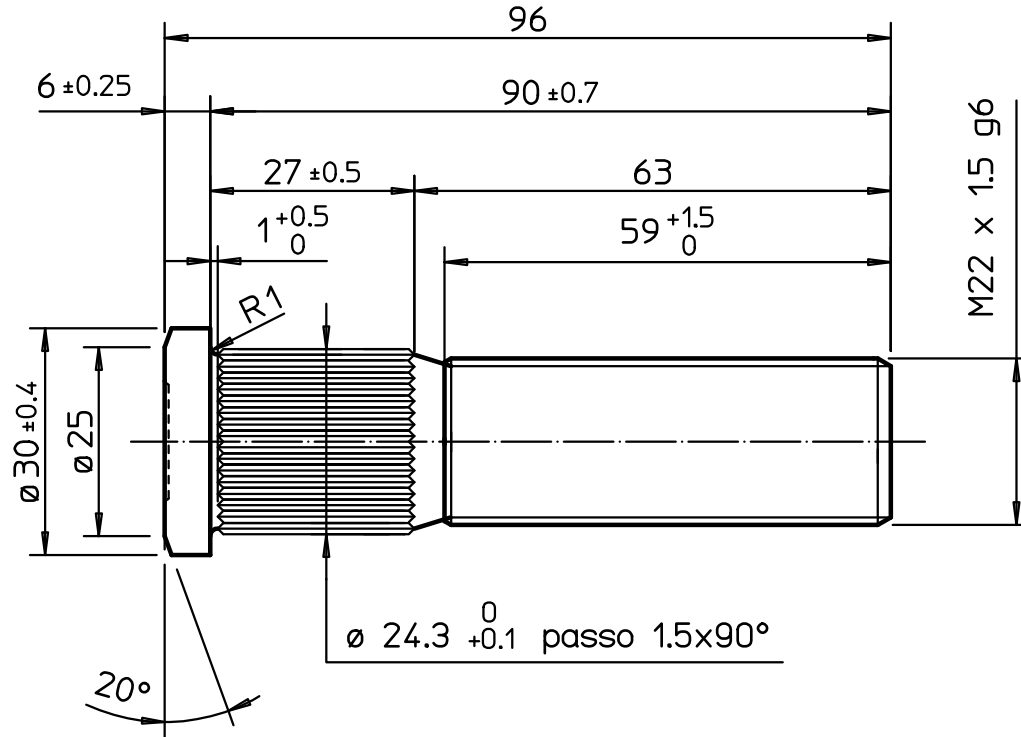


Proprietà riservata. - Questo disegno non può essere utilizzato o riprodotto senza nostra autorizzazione.
 This print is provided on a restricted basis and is not to be used in any way detrimental to our interests.



Quote senza indicazione di tolleranza ISO 2768-m
 General Tolerances ISO 2768-m



TRATTAMENTO SUPERFICIALE : ZINCATURA TIPO Fe/Zn 5

NOTE: _____

MATERIALE - MATERIAL - MATIERE - WERKSTOFF UNI CLASSE 10.9 3740-75	MATERIALE - MATERIAL - MATIERE - WERKSTOFF DIN CLASSE 10.9 267	PROGETTO - PROJECT ENTWURF	PESO - WEIGHT POIDS - GEWICHT
DENOMINAZIONE - DENOMINATION - DESIGNATION - BENENNUNG COLONNETTA M22 x 1.5 x 90		SCALA - SCALE ECHELLE - MASSTAB 1:1	DATA - DATE - DATUM 20-07-94
		DISEGNATO - DRAWN DESSINE - GEZEICHNET Morbio A.	VISTO - APPROVED VERIFIE - GEPRÜFT

FAD **اسم** S.p.a.
 CARPENEDOLO - Brescia
 ITALY
 DIS. - DRG. - PLAN - ZEICHG.
309FM07

C	AGGIORNATO CARTIGLIO	14-11-11	Bondioi
B	VAR. TRATT. SUPERFICIALE (ERA BRUNITA+OLEATA)	23-09-05	Longo
A			VISTO APPROVED
	MODIFICA - MODIFICATION - ANDERUNG	DATA DATE DATUM	VERIFIE

S-05.3/4