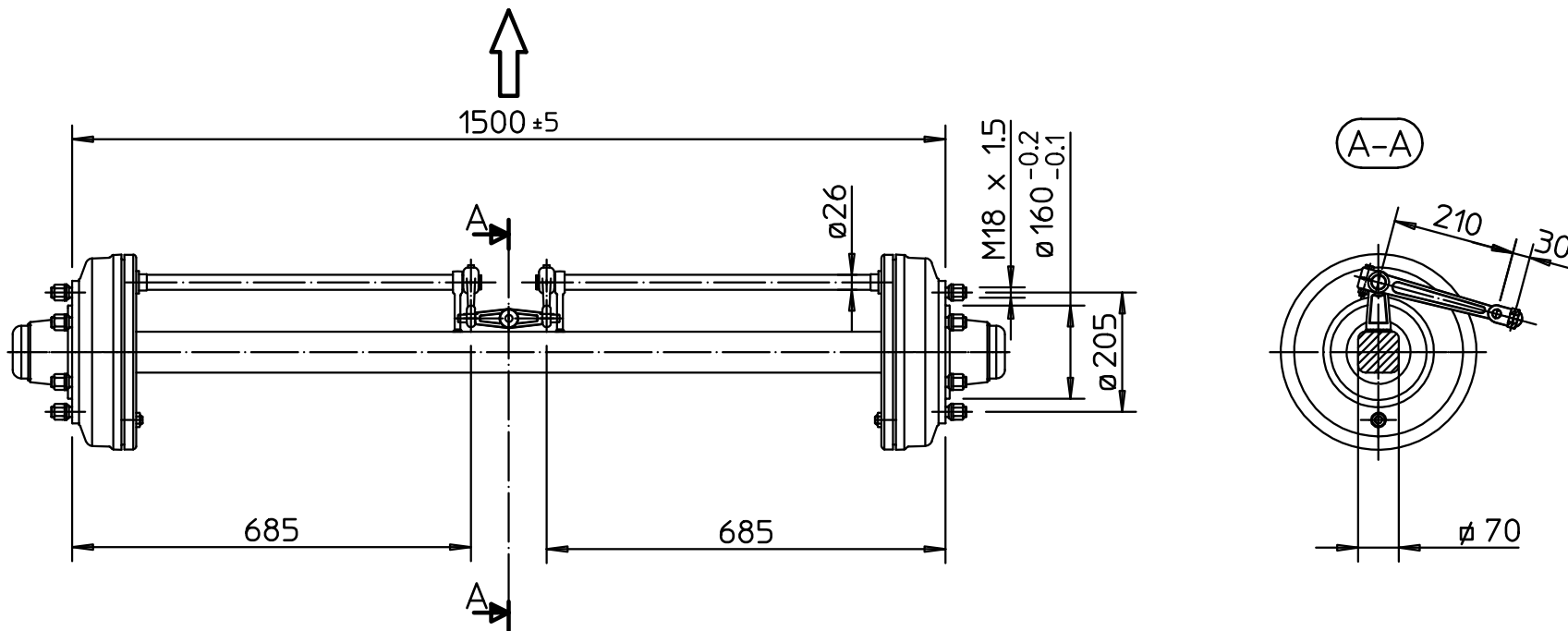


Proprietà riservata. - Questo disegno non può essere utilizzato o riprodotto senza nostra autorizzazione.
 This print is provided on a restricted basis and is not to be used in any way detrimental to our interests.



				VISTO APPROVED
				VERIFIE
				DATA DATE
				DATUM
				MODIFICA - MODIFICATION - ANDERUNG
C	B	A		

CLIENTE : KUHN

CARATTERISTICHE :

NOTE :

OMOLOGA TUV TIPO 3006/2A		
PNEUMATICO	RAGGIO MIN (mm.) 280	RAGGIO MAX (mm.) 470
	(kg)	(kg)
CAPACITA' FRENO A 25 km/h	3000	3000
	(kg)	(kg)
CAPACITA' FRENO A 40 km/h	2000	2000

SBALZO - BOSSELLAGE (mm.) 250	VELOCITA' SPEED (km/h) 25	PORTATA (kg) - CARRYING CAP. (kg)		
CUSCINETTI - BEARING 32210	40	6800	7500	6000
32213	DENOMINAZIONE - DENOMINATION - DESIGNATION - BENENNUNG			
ANELLO DI TENUTA WASHER	ASSALE ϕ 70			
	ATTACCO 6 COLON. ϕ160 x ϕ205			
	FRENO 3006 x 60			

PROGETTO - PROJECT ENTWURF	PESO - WEIGHT POIDS - GEWICHT (kg) 125
SCALA - SCALE ECHELLE - MASSTAB 1:12	DATA - DATE - DATUM 05-06-98
DISEGNATO - DRAWN DESSINE - GEZEICHNET Morbio A.	VISTO - APPROVED VERIFIE - GEPRUFT

FAD Fabbrica Dischi Assoli S.p.a.
 CARPENEDOLO - Brescia ITALY
 DIS. - DRG. - PLAN - ZEICHG.
F70E195

S-05.3/2