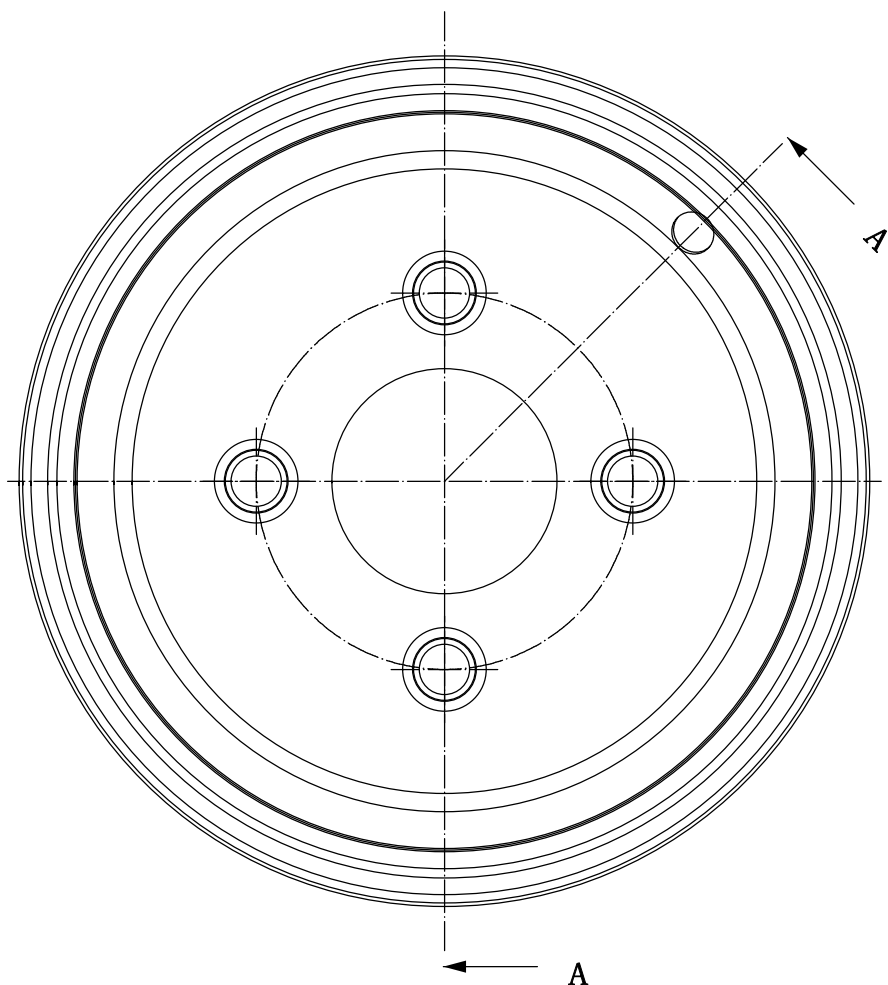
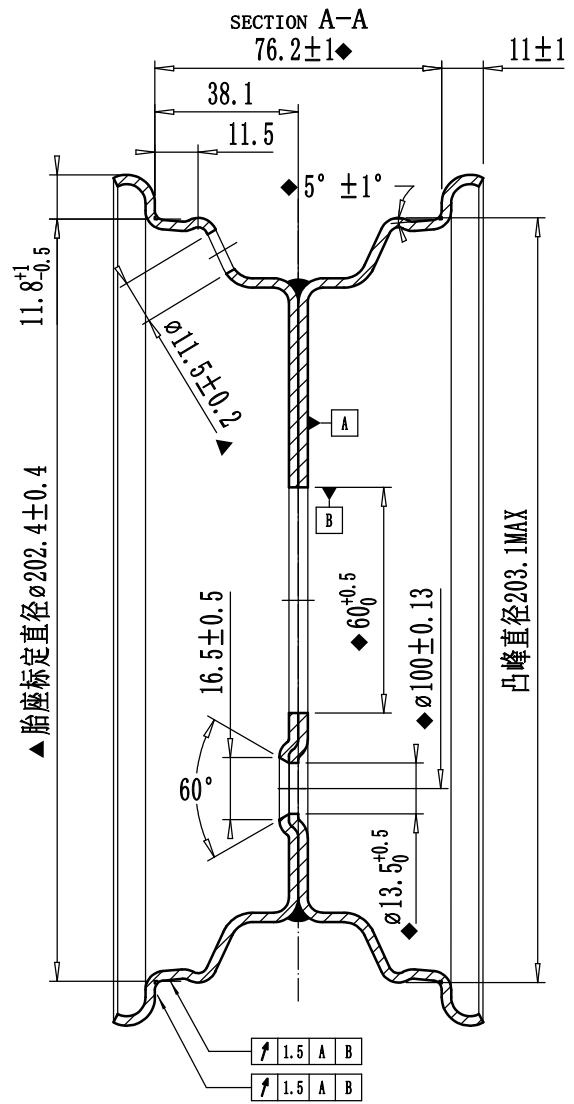


1	2		3	4	5	6	7		8	9	10			
▲ 关键特性 (安全/一致性) Key Features (Safety/Compliance)	总项数 Places	3	◆ 重要特性 (配合/功能) Important Features (Fit/Function)	总项数 Places	5	★ 客户特殊要求 Special customer requirements	总项数 Places	序号 S/N	产品名称 Part name	数量 Quantity	材质 Material	料厚 Thickness	编号 Part No	重量 Weight
								1	左半轮 (Left half)	1	SPHC	2.5mm		
								2	右半轮 (Right half)	1	SPHC	2.5mm		



标记 (Symbol)	版本 (Version)	更改描述 (Revision History)	更改日期 (Date)	更改人 (Date)		
制图 (Drawn)	日期 (Date)	23.04.06	比例 (Scale)	1:1	Wheel	4-100-60-13.5-60°
审核 (Checked)	日期 (Date)	23.04.06	重量 (Weight)		8x3.0	
批准 (Checked)	日期 (Date)		版本 (edition)	00		