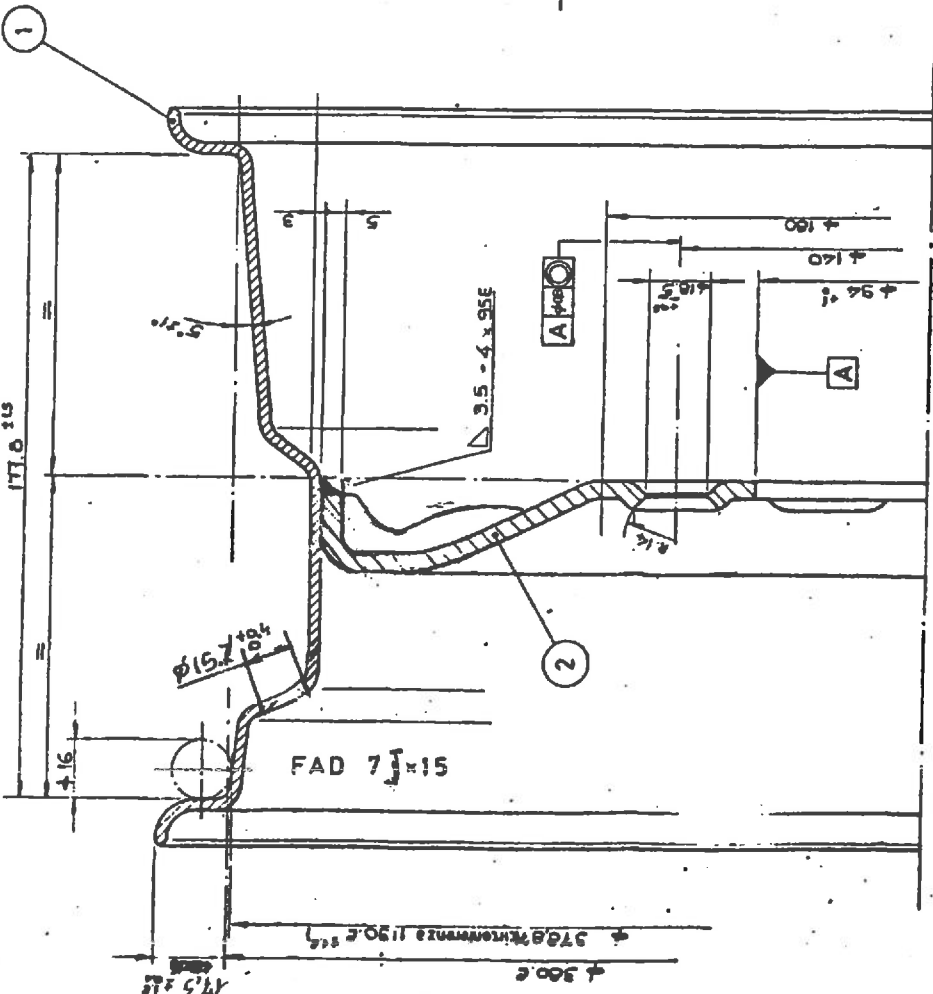
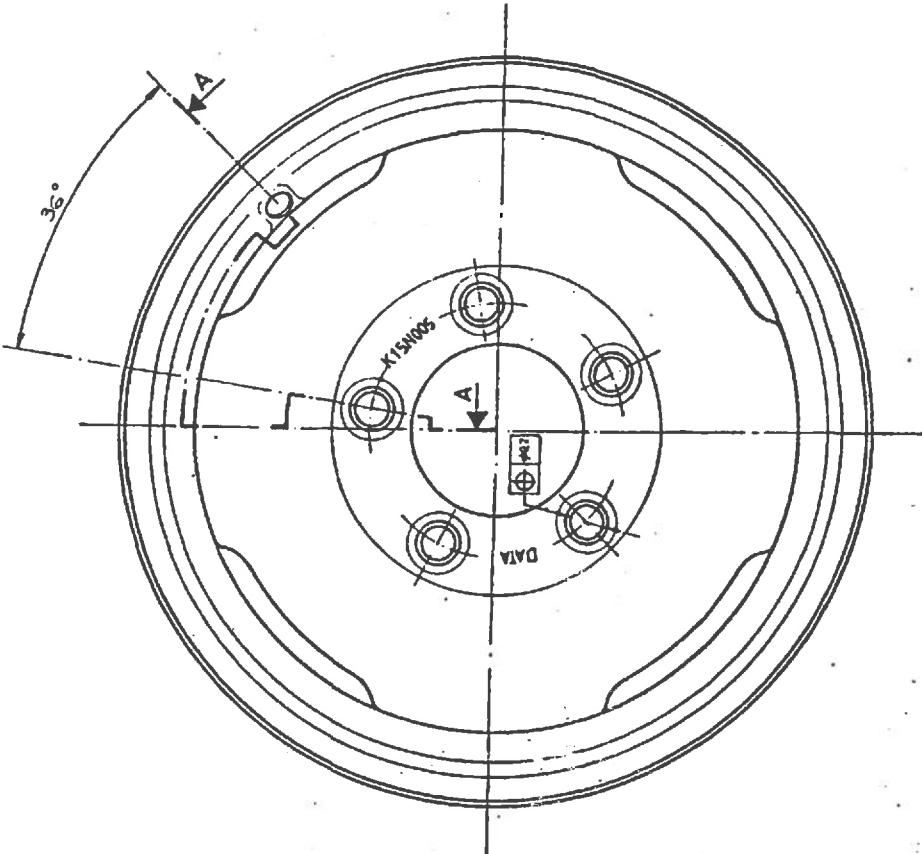


2635

Sez. A-A



140R 150 014,000



320 x 5
ST. 360
SOGRAH

2155003001

3	DISCO	1	Fe37B	1070-72	S1372	17100
1	CERCHIO	7J x 15	FeP11	5667	S1W23	1614
1.1.5.1.0.0.5. 1.1.5.1.0.0.5. 1.1.5.1.0.0.5.						

RUOTA	A DISCO	7J x 15
ATTACCO	5 FORI	φ 94.0 ± φ 160 ± φ 18.5
CERCHIO	3	DISCO 5

PRODOTTORE	DISCO	7J x 15
ATTACCO	5 FORI	φ 94.0 ± φ 160 ± φ 18.5
CERCHIO	3	DISCO 5

PRODOTTORE	DISCO	7J x 15
ATTACCO	5 FORI	φ 94.0 ± φ 160 ± φ 18.5
CERCHIO	3	DISCO 5

FAD

K.1 5N005