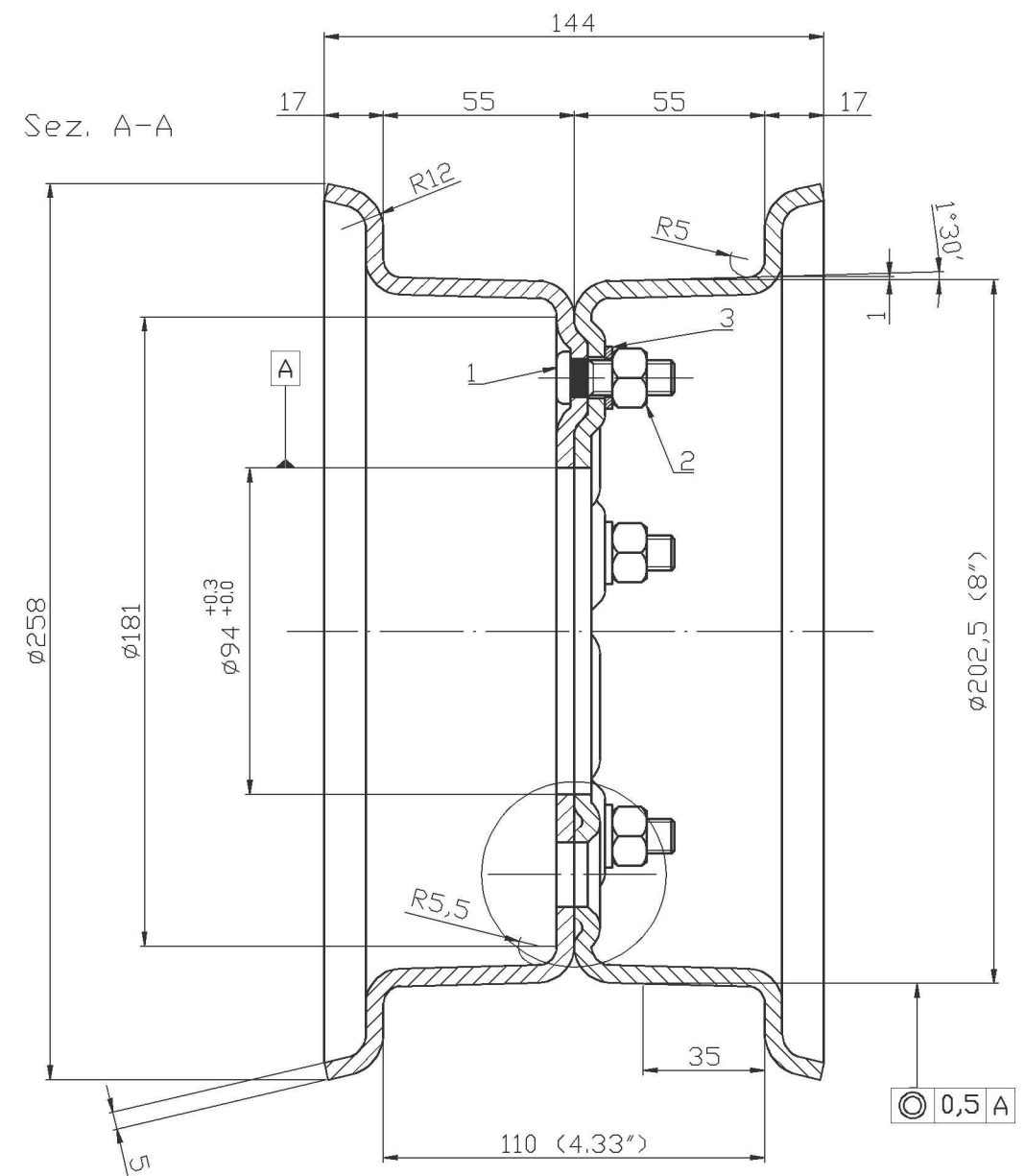
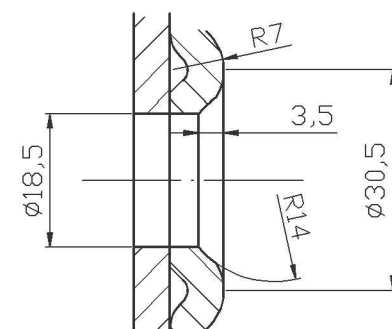


- 1 Colonna zigrinata M10x30 10.9 zincata bianca  
 2 Dado alto UNI 5587 M10 classe 8G zincato bianco  
 3 Rondella UNI 6592 10,5x18 zincata bianca

Particolare 1  
 scala 1:1



TOLLERANZE GENERALI		MATERIALE	PORTATA MASSIMA	PESO	N° PEZZI
SUPERFICI LAVORATE Ø e lunghezze < 18 ±0.15 Ø e lunghezze da 18 a 80 ±0.25 Ø e lunghezze > 80 ±0.50 angoli ±3° tolleranze geometriche 1 mm		Lamiera Fe DD13 sp.5	2400 Kg ALLA VELOCITA' DI 25 Km/h		N° 1
SUPERFICI STAMPATE O SALDATE Ø e lunghezze < 18 ±1 Ø e lunghezze > 18 ±2 spessore ±0.2 angoli ±6° saldature ±1 tolleranze geometriche ±2		STATO Stampato Assemblato	SCALA 1 : 2	PROTEZIONE SUPERFICIALE Verniciato a polvere Grigio RAL 9006	
~ GREZZA ▽ SGROSSATA		DUREZZA MATERIALE GREZZO 100-120 HB	DATA 30/11/16		
▽▽ LISCIATA ▽▽▽ RETTIFICATA		DUREZZA SUPERFICI INCRUDITE 140-160 HB			
MODIFICHE		DESCRIZIONE	APPROVATO		
1	Aggiornata posizione foro valvola	CerFlg 4.33R8" ScSlCe Internazionale			
2		SECONDA DESCRIZIONE			
3					
4					
5					

DATA  
 09/12/16