

TELESCOOPCILINDER 2 - TRAPS

TELESKOPZYLINDER MIT 2 VERLÄNGERUNGEN

VÉRINS TÉLÉSCOPIQUES AVEC 2 EXPANSIONS

TELESCOPIC CYLINDERS WITH 2 EXTENSIONS

Totaalgewicht kipper 3,5 ton bij 180 BAR max.

TYPE F: GAT TYPE S: KOGEL

Gesamtgewicht Kippanhänger 3,5 Ton bei 180 BAR max.

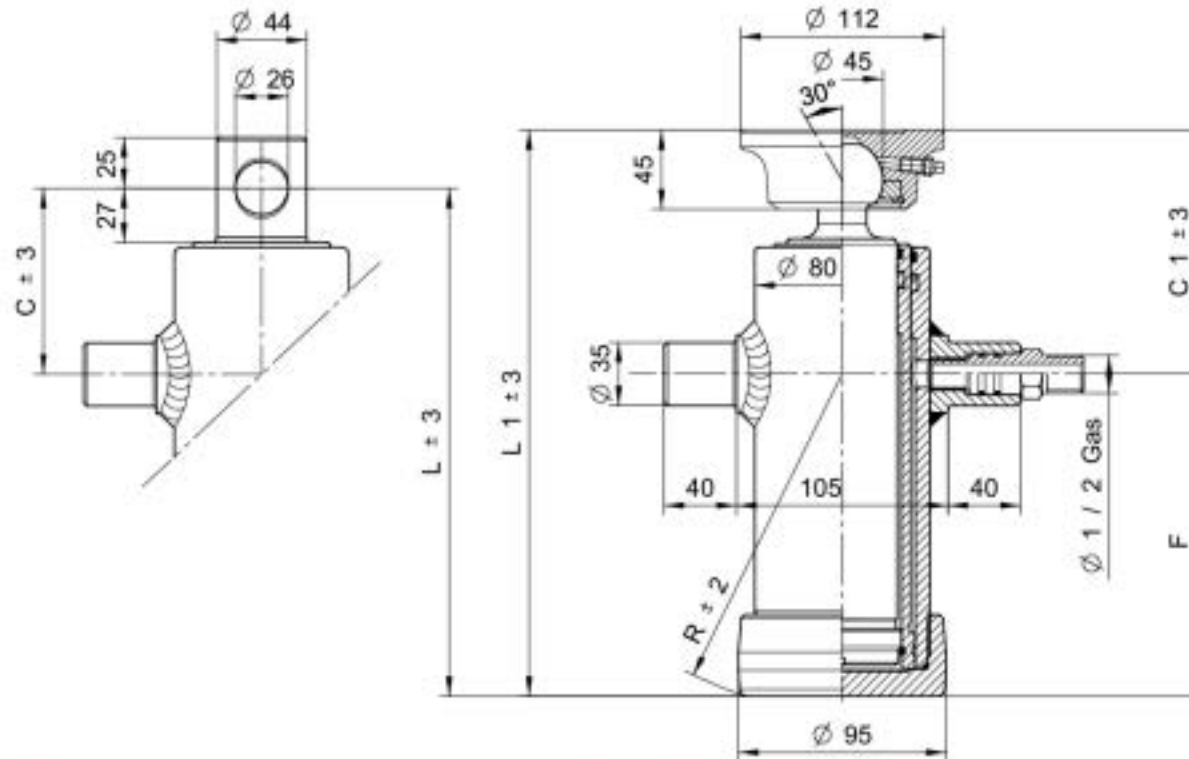
TYPE F: LOCH TYPE S: KUGEL

Poids total rebatable 3,5 ton au 180 BAR max.

TYPE F: TROU TYPE S: ROTULE

Total weight tip-up 3,5 ton at 180 BAR max.

TYPE F: HOLE TYPE S: BALL



		Ø TRAPPEN Ø STUFEN Ø EXPANSIONS Ø EXTENSIONS						TYP(E)	AFMETINGEN CILINDER ZYLINDER ABMESSUNGEN DIMENSIONS VÉRIN AFMETINGEN CILINDER							OLIE VOLUME ÖLVOLUMEN VOLUME HUILE OIL VOLUME	
		46	61	76	91	107	126		C	C'	F	L	L'	R		(Kg)	(L)
	(mm)	TON 2,9	TON 5,2	TON 8,1	TON 11,7	TON 16,1	TON 22,4										
890.303.202.001	455	x	x					F	100	-	240	340	-	245	14,0	1,1	
890.303.202.002	455	x	x					S	-	140	240	-	380	245	15,5	1,1	
890.303.202.101	525	x	x					F	100	-	275	375	-	280	14,5	1,3	
890.303.202.102	525	x	x					S	-	140	275	-	415	280	16,0	1,3	
890.303.202.201	595	x	x					F	100	-	312	412	-	315	15,5	1,5	
890.303.202.202	595	x	x					S	-	140	312	-	452	315	17,0	1,5	
890.303.202.301	695	x	x					F	100	-	362	462	-	365	17,5	1,7	
890.303.202.302	695	x	x					S	-	140	362	-	502	365	19,0	1,7	
890.303.202.401	795	x	x					F	100	-	410	510	-	413	19,0	2,0	
890.303.202.402	795	x	x					S	-	140	410	-	550	413	20,5	2,0	
890.303.202.501	895	x	x					F	100	-	460	560	-	465	21,0	2,2	
890.303.202.502	895	x	x					S	-	140	460	-	600	465	22,5	2,2	
890.303.202.601	995	x	x					F	100	-	510	610	-	515	23,0	2,4	
890.303.202.602	995	x	x					S	-	140	510	-	650	515	24,5	2,4	

890.304.000.095	Cardanring / Stützbock / Berceau / Cradle
890.042.000.035	montageoog Ø35 / Montage-Auge Ø35/ Oeil de montage Ø35 / Mounting eye Ø35
890.043.002.414	Kogelpan / Platte / Plate / Plaque
890.041.007.173	Olieinlaat met slangbreukbeveiling / Öleingang mit Schlauchbruchschutz / Porte d'huile avec protection de rupture de tuyau / Oil inlet with tube rupture protection
890.041.000.700	Olieinlaat / Öleingang / Porte d'huile / Oil inlet