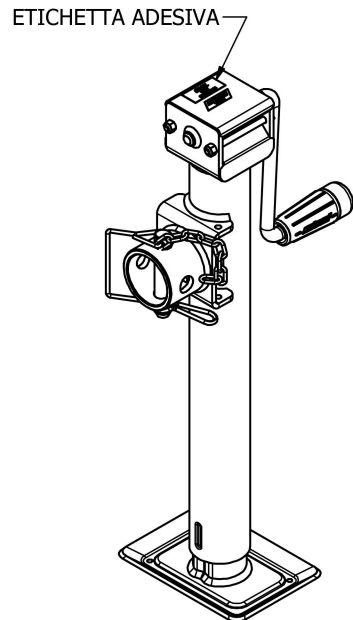
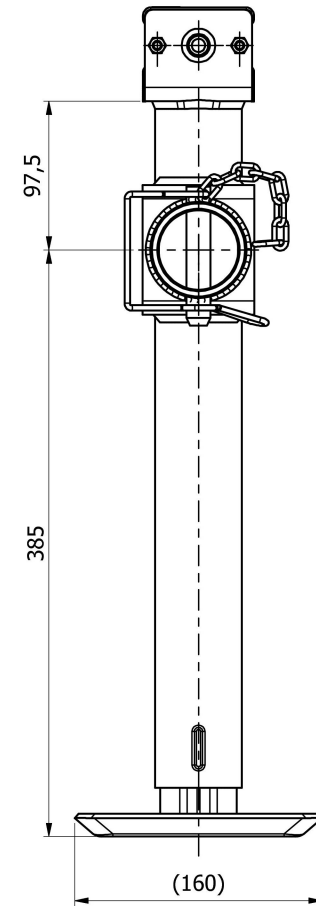
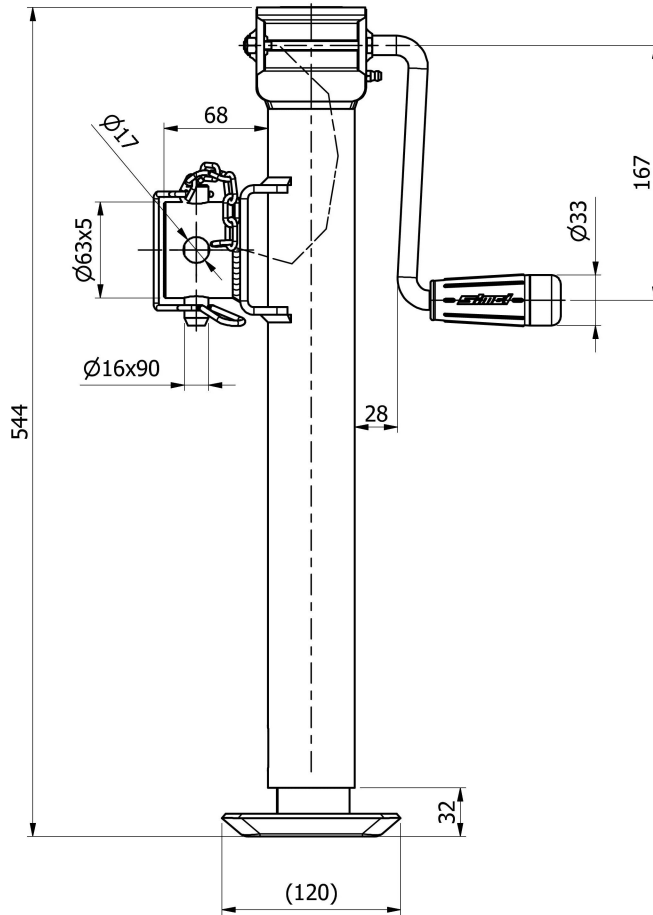
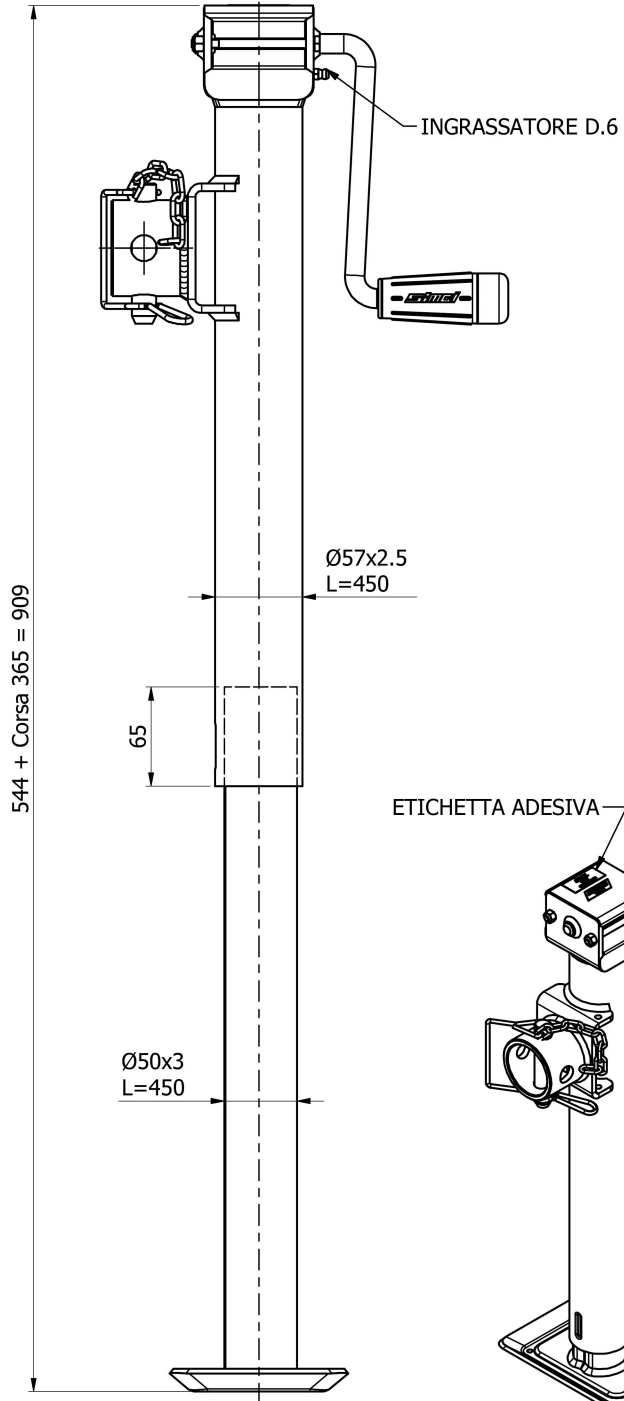


544 + Corsa 365 = 909



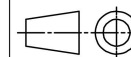
COLLEGATO IL
11/10/2016
A ORPRO

SURFACE TREATMENT: GALVANIZED

D	Eliminato canotto est. prem. cod.0291205 e rivetto cod.2517	11/10/2016	M.Ballasina	555
C	Sostituita maniglia cod.0100605 con cod.0100610	23/01/2015	L.Bertolini	316
B	Aggiornato disegno con nuovo chiavistello cod.1001310	20/03/2012	Tosi	
A	Aggiornato disegno con nuovo modello di piede	05/05/2004	Truzzi D.	
REV	DESCRIZIONE	DATA	FIRMA	S.d.M.

SIMOL®
our ideas, your solutions

Via Fiocchetti, 14
42045 Luzzara (RE)
Loc. Codisotto - IT
www.simol.com



◆ = Key characteristic

◆ = Critical characteristic

Tolleranze generali di fornitura / Supply general tolerances / Toleranzsystem:
- Corse / stroke / Hub: ±10 mm
- Altezze canotti interni ed esterni / Lengths Inner and outer tube / Länge von Innen- und Aussenrohren: ±5 mm
- Sezioni tubi / Tube sections / Querschnitt der Rohren: EN-10219
- Lunghezza della leva / Lever length / Hebellänge: ±3 mm
- Altezze totali / Total length / gesamte Höhe: ±15 mm

Role	Name	Date	Weight (Kg):	N/A
Designer	D.Truzzi	23/06/2003	Format:	A3
Approver			Scale:	1 : 3.5

Description:
APP. MAN.LAT. () 57X455 C/ATT. ZINC.

Part Number:
LT3153

REV
D