

Lieferumfang:  
 - ungebohrt  
 - grundiert RAL 9005 (schwarz)

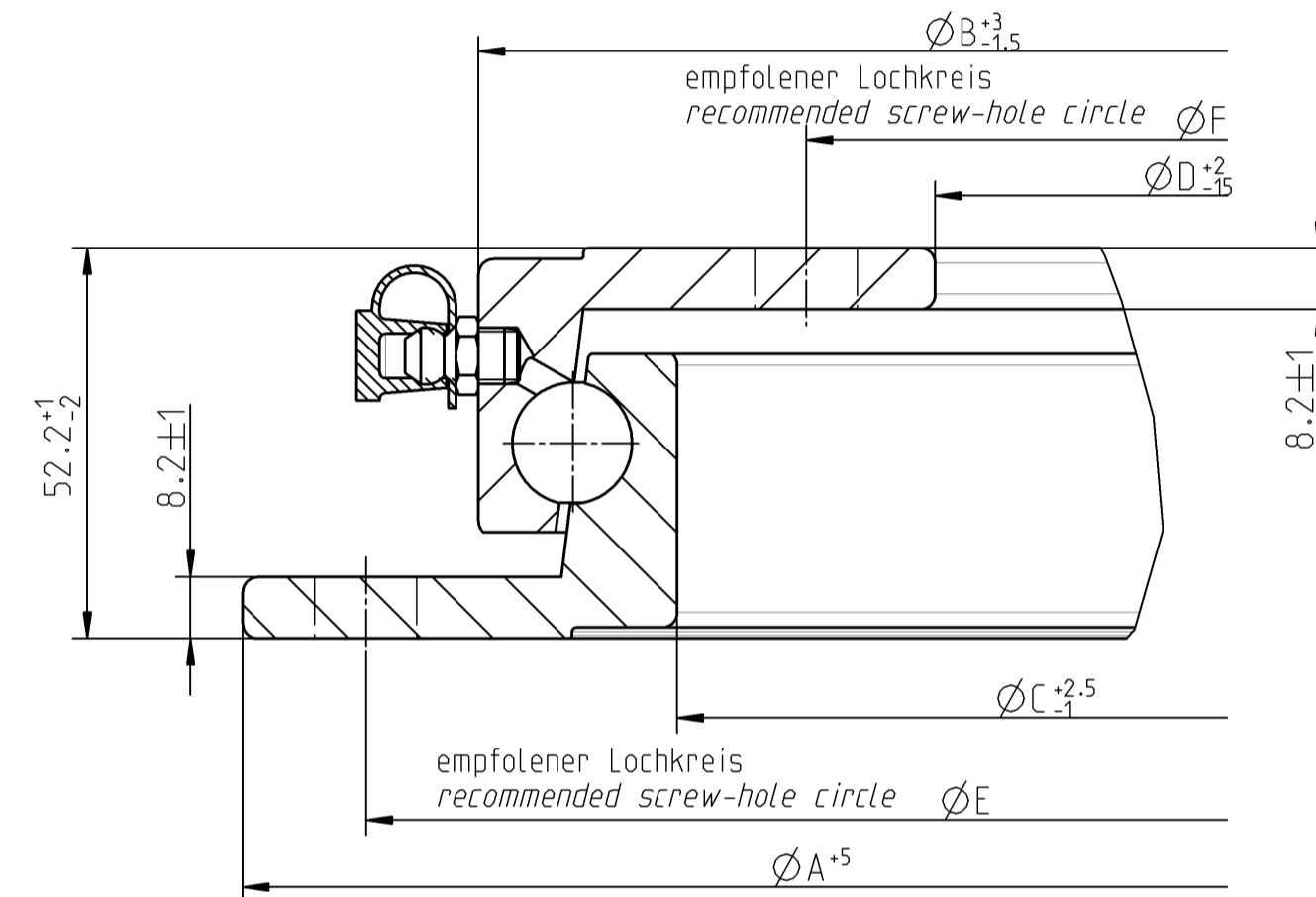
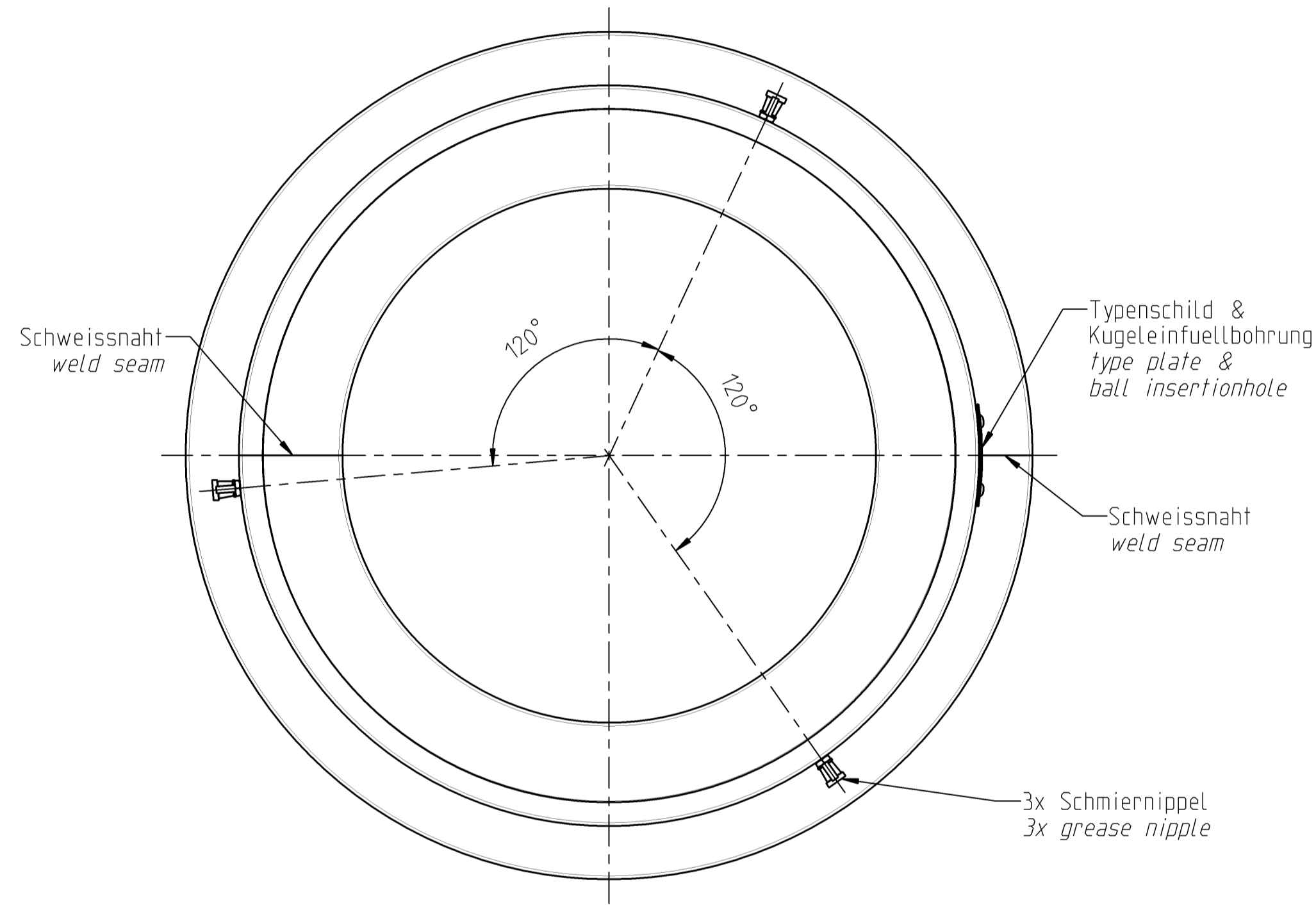
Laufspiel im Neuzustand:  
 - Axial 0,2 bis 0,7 mm  
 - Radial 0,2 bis 0,5 mm

Included in supply:  
 - undrilled  
 - primed RAL 9005 (black)

Play when new:  
 - Axial 0,2 until 0,7 mm  
 - Radial 0,2 until 0,5 mm

Typ type	ØA mm	ØB mm	ØC mm	ØD mm	ØE mm	ØF mm	Gewicht weight kg	zul. Axiallast permitted axial load kN
500 N	500	437	384	315	475	340	18	18
650 N	650	587	534	465	625	490	25	25
750 N	750	687	634	565	725	590	30	30
850 N	850	787	734	665	825	690	35	35
950 N	950	887	834	765	925	790	40	40
1050 N	1050	987	934	865	1025	890	45	45

Montage- und Betriebsanleitung beachten  
 Please note the installation and operation instructions



Nur zur Information  
 only for Information

Index 1	x	Übernahme in Pro-E		
Aend.-Gez.	10.08.11	ScheieEu		
Aend.-Gepr	17.08.11	FeindRal		
	Datum	Name	Werkstoff:	
Gez.	13.10.05	Feind	siehe Einzelteile	
Gepr.	13.10.05	Algueera		
Lead-Engineering   DE-NI				
Kugellenkranz Baureihe N offer drawing ball bearing turntables				
Gewicht		kg		Zeichnungs-Nr.
		Schutzvermerk ISO 16016 beachten / Refer to protection notice ISO 16016		KLKN
				Blatt 1   Blaetter 1
				Ersatz fuer
				Ersetzt durch

Weisung sowie Vervielfältigung dieses Dokuments, Verweilen und Mitteilung eines Textes sind verboten, soweit nicht ausdrücklich gestattet. Zuwiderhandlungen verpflichten zu Schadenersatz. Alle Rechte für den Fall der Patent-, Gebrauchsmuster- oder Geschmacksmusterertrug vorbehalten.