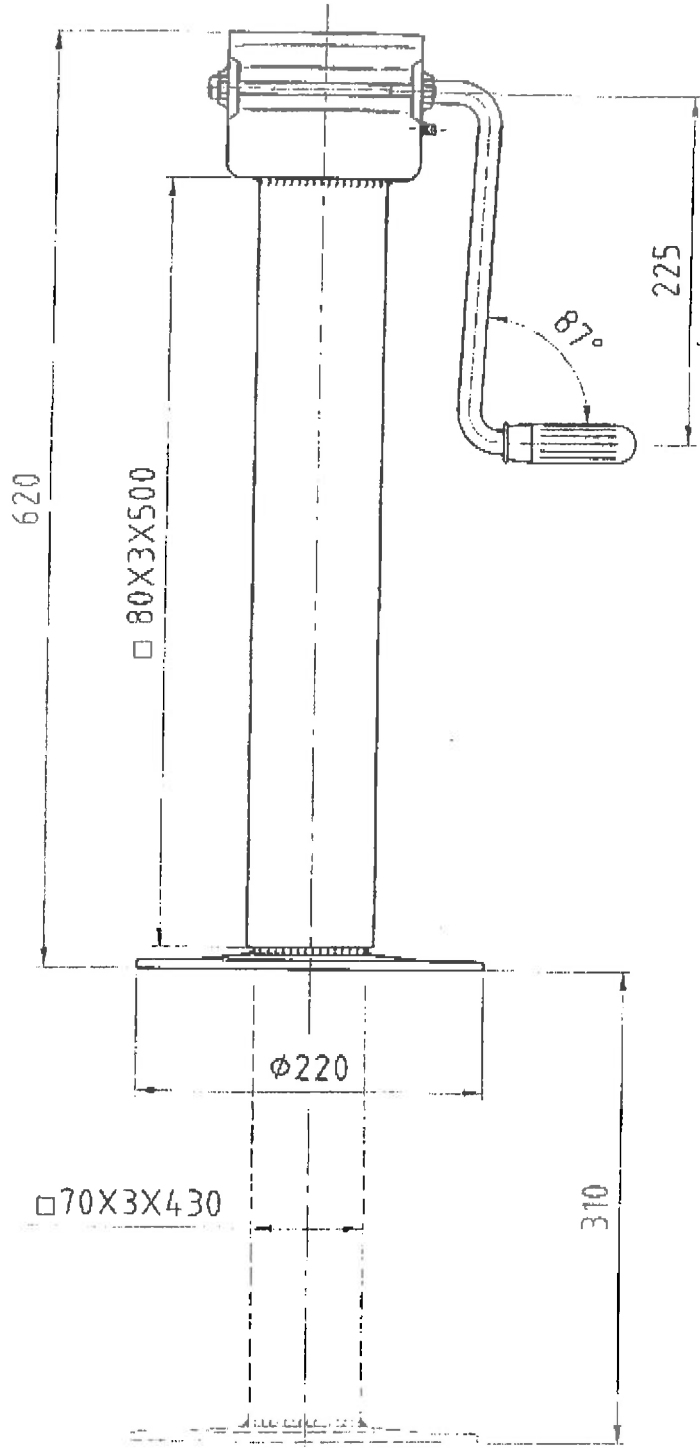


22.6.2006

Z. HERRN  
SCHWEISER



007 506.000.009



Supporto

Scala

1:5

Esigete

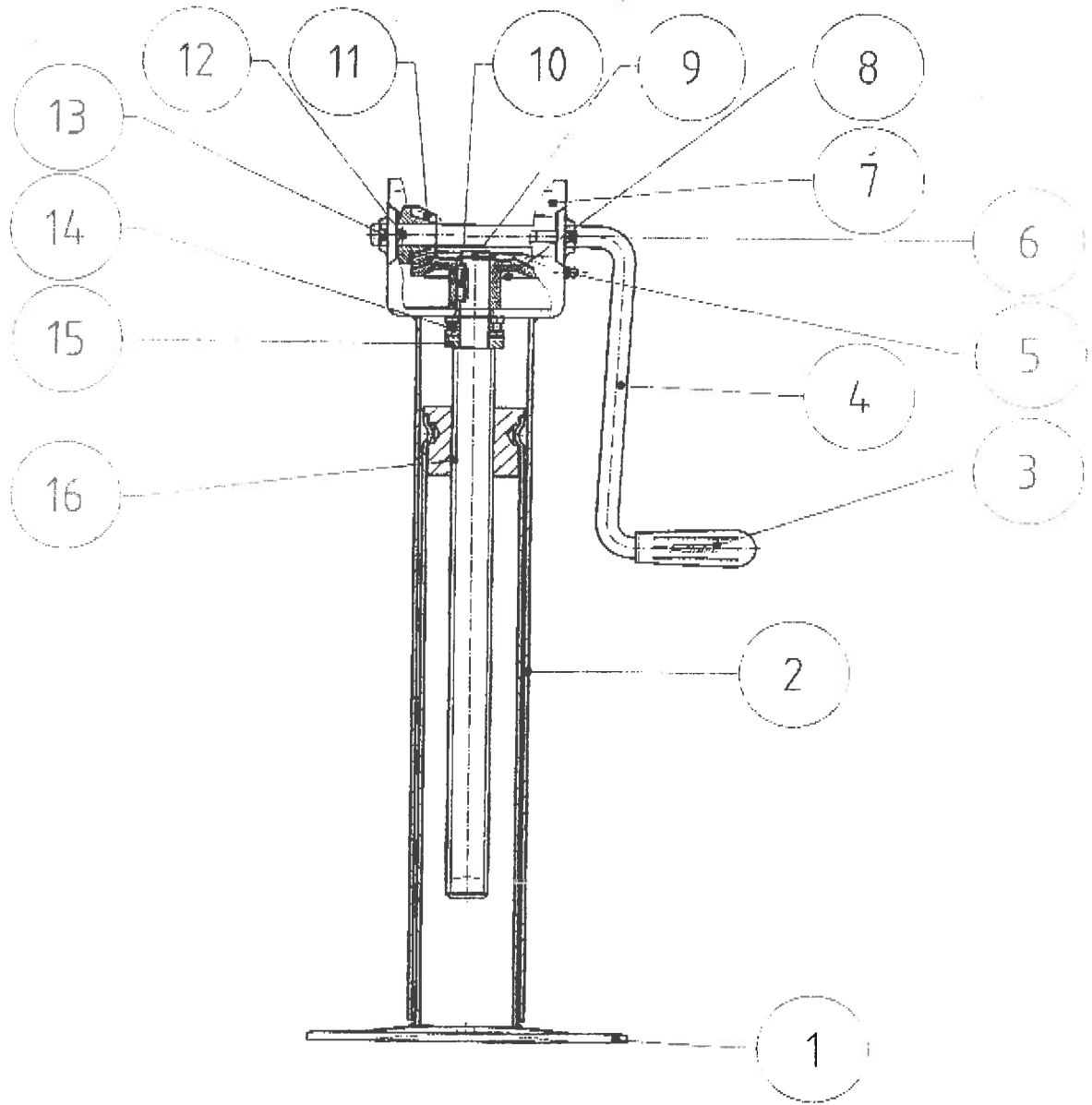
A termine di legge ci riserviamo la proprietà del presente disegno e il divieto a chiunque di riprodurlo o renderlo noto ad altri senza la nostra autorizzazione

Autore	Disegnato	Disegnato
18.02.2006	18.02.2006	18.02.2006



PIEDE D' APPOGGIO

Rapporto di riduzione R=1:2,5

DG706



*ddl 7.506.000.009*

		Spazio e	1:5	Prossimo -									
A termine di legge ci riserviamo la proprietà del presente disegno e il divieto a chiunque di riprodurlo o renderlo noto ad altri senza la nostra autorizzazione	<table border="1"> <tr> <td data-bbox="486 1904 566 1937">Disegno</td> <td data-bbox="566 1904 670 1937">Data</td> <td data-bbox="670 1904 678 1937">Firma</td> </tr> <tr> <td data-bbox="486 1937 566 1971">16.06.2006</td> <td data-bbox="566 1937 670 1971"></td> <td data-bbox="670 1937 678 1971"></td> </tr> <tr> <td data-bbox="486 1971 566 2004">Standard</td> <td data-bbox="566 1971 670 2004"></td> <td data-bbox="670 1971 678 2004"></td> </tr> </table>	Disegno	Data	Firma	16.06.2006			Standard			PIEDE D' APPOGGIO Rapporto di riduzione R=1:2,5	DG706	SIMOL SPA Via... ...
Disegno	Data	Firma											
16.06.2006													
Standard													

Order de la list DG 706  
 NP 7.506.000.009

Pos	Nome lista parti	Quantità	Descrizione	Codice	Materiale
1	DG706	1	Sostegno interno 70X3X430 Innenrohr	0710201	FE360
2	DG706	1	Tubo esterno 80X3X500 Aussenrohr	0306100	FE360
3	DG706	1	Impugnatura Handgriff	1300	-
4	DG706	1	Maniglia Ø15x470 Kurbel	0100401	FE360
5	DG706	1	Ingrassatore Ø6 Schmiernippel	0901	UNI 7663
6	DG706	2	Dado M8 Mutter	1709	UNI 5588
7	DG706	1	Coperchio DG Deckel	9900023	FE360
8	DG706	1	Corona conica Z=25 Zahnrad	9900037	Sint C11 DIN30910T4
9	DG706	1	Seeger Ø20x1,25 Seegerring	1200	UNI 7435
10	DG706	1	Chiavetta 6x6x25 Keil	1100	UNI 6604
11	DG706	1	Pignone conico Z=10 Zahnrad	9900038	Sint C39 DIN30910T4
12	DG706	1	Spina elastica 6x40 Spannstift	0408	DIN 1481
13	DG706	2	Vite TE M8x130 Schraube	1029	UNI 5737
14	DG706	1	Cuscinetto a sfere Kugellager	0104	51204
15	DG706	1	Rondella Ø40x8x1,20,2 Scheibe	0301	FE360
16	DG706	1	Vite & Madrevite Ø29x460 - Ø70x48x3 Spindel + Mutter	0710504	FE360 + AVP C20