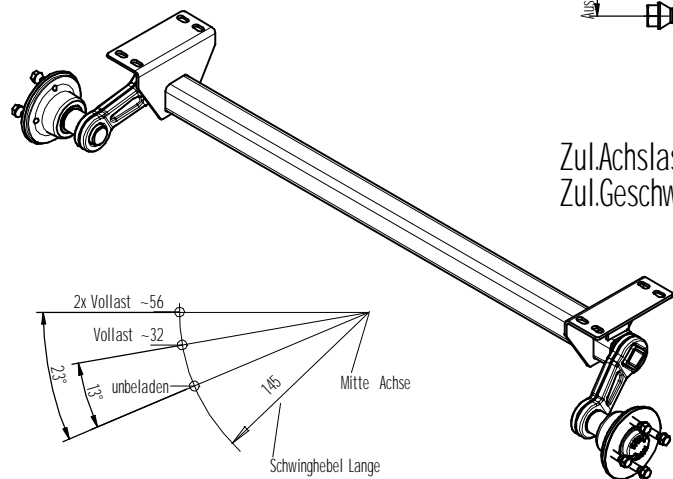
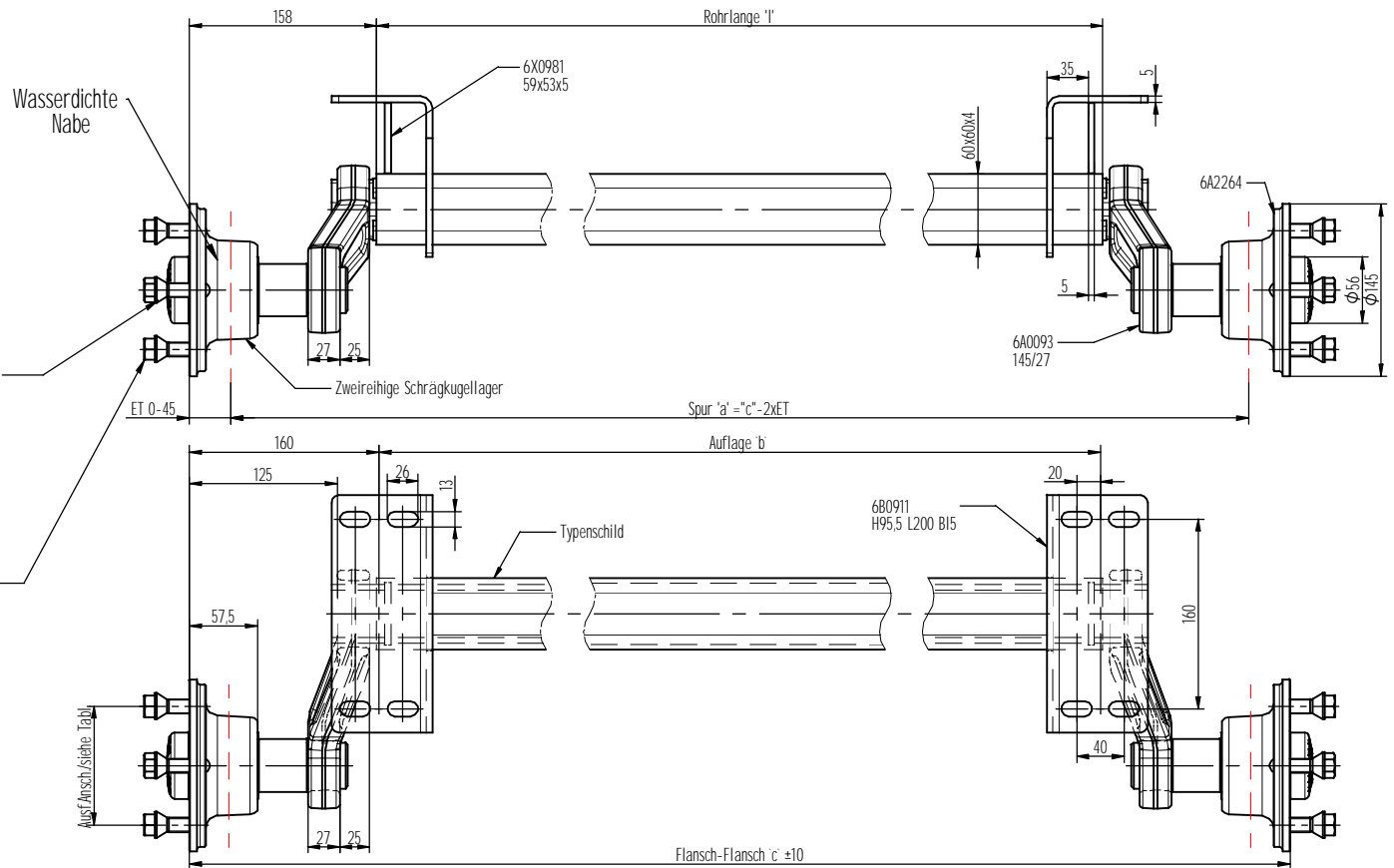


Ausführung der Radschrauben je nach Scheibenrad
 Kugelbundschräube M12x1.5
 Artikel-Nr.43694.01 (Kugel Ø24)
 wahlweise
 Kugelbundschräube M12x1.5
 Artikel-Nr.43695.01 (Kugel Ø28)
 wahlweise
 Kegelbundschräube M12x1.5
 Artikel-Nr.43696-1.01 (Kegel 60°)



Zul.Achslast: 750kg
 Zul.Geschwindigkeit: 140 km/h

Kundennummer	Typ.	Herstellernummer	"c"	"b"	"l"	Anschluss
835.075.120.404	VG7-L	6A7002.001	1520	1200	1204	"B" 100x4 ke. M12x1,5

CAD-Software Solid-Edge Anw.Nr. "00000" = geringfügige Änderung ohne technische Bedeutung Werk-Nr. "00000" = keine Maßnahme notwendig	Wärmebehandlung HEAT TREATMENT	Oberflächenbehandlung ZINC	Allgemeine Toleranzen für Maße ohne Toleranzangaben n. DIN ISO 2768-1 m Allgemeine Toleranzen für Form und Lage nach DIN ISO 2768-2 K Toleranzen für Form und Lage nach DIN ISO 2768-2 K Toleranzen für Form und Lage nach DIN ISO 2768-2 K Toleranzen für Form und Lage nach DIN ISO 2768-2 K	Alle Rechte, wie Verwirklichung oder Weitergabe an Dritte, vorbehalten, auch für Schutzrechtsverletzungen nach DIN 24 WE RESERVE ALL RIGHTS LIKE REPRODUCTION OR DISCLOSURE TO A THIRD PARTY ALSO FOR GRANTING OF PATENTS ACCORDING DIN 24
Ausf. Anschluss "A" Ø98x4 "B" Ø100x4 "C" Ø112x5 "D" Ø114.3x5 "E" Ø120x5 "F" Ø130x4 "G" Ø108x4 "K" Ø139.7x4 "L" Ø114.3x5	DIN ISO 13715 Gewicht netto 30,9 kg ISO-Methode 00 Datum 2005.11.04 Name Farago	Rohgewicht 30,9 kg Fertigung 1+0,3 1+0,3 Zeichnung 2005.11.04 Geprüft Farago	Werkstoff 6A7002 Artikel-Nr. siehe Tabelle Bezeichnung/Description Gummifederachse L Gumitorziós tengely L VG7L 28"/145 160	Blatt 1 von 1 Blattformat A2

