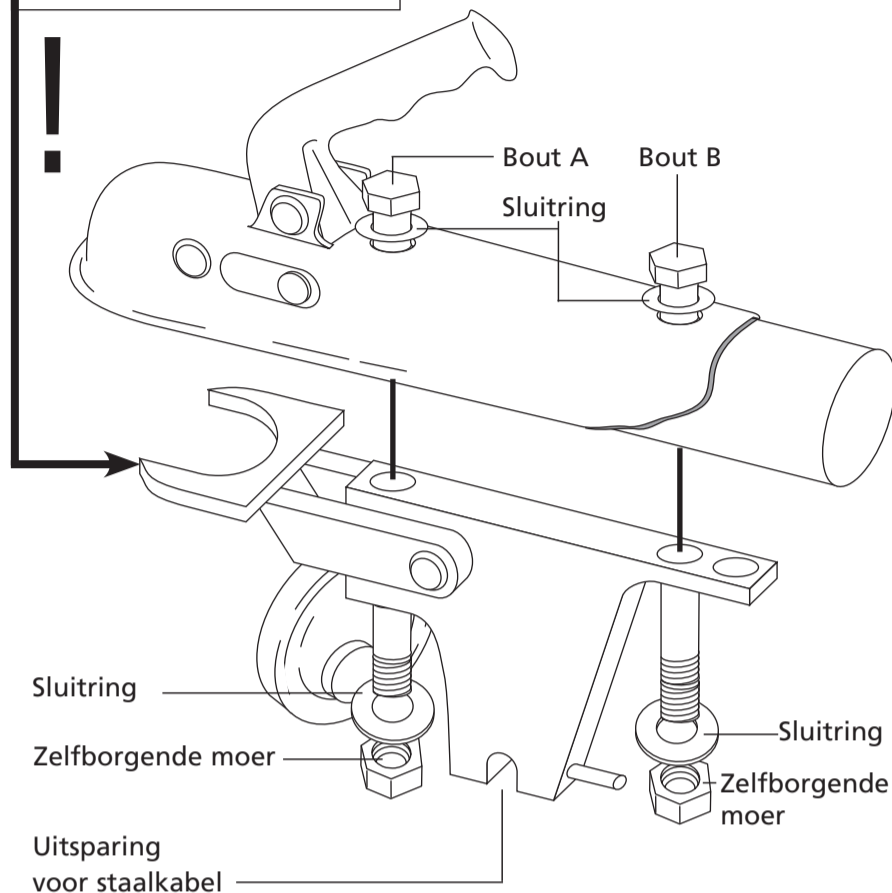


Let op dat de kogel­slot­plaat zo dicht mogelijk tegen de kogel­koppeling ligt in de gesloten toestand!



DoubleLock®

A (NL)

Gebruiksaanwijzing

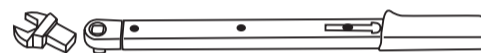
1. Demonteer bestaande bouten van de dissel.
2. Plaats DoubleLock onder de dissel, zodat de gaten tegenover elkaar zitten.
3. Bij teveel ruimte opvullen met sluitringen.
4. Bevestig DoubleLock met de bouten.
5. Draai de bouten vast met de zelfborgende moeren. Zie instructie hieronder.

Hanteer bij het vastzetten van de zelfborgende moeren het aanhaalmoment dat de fabrikant van de kogelkoppeling, dissel of oplooprem voorschrijft.

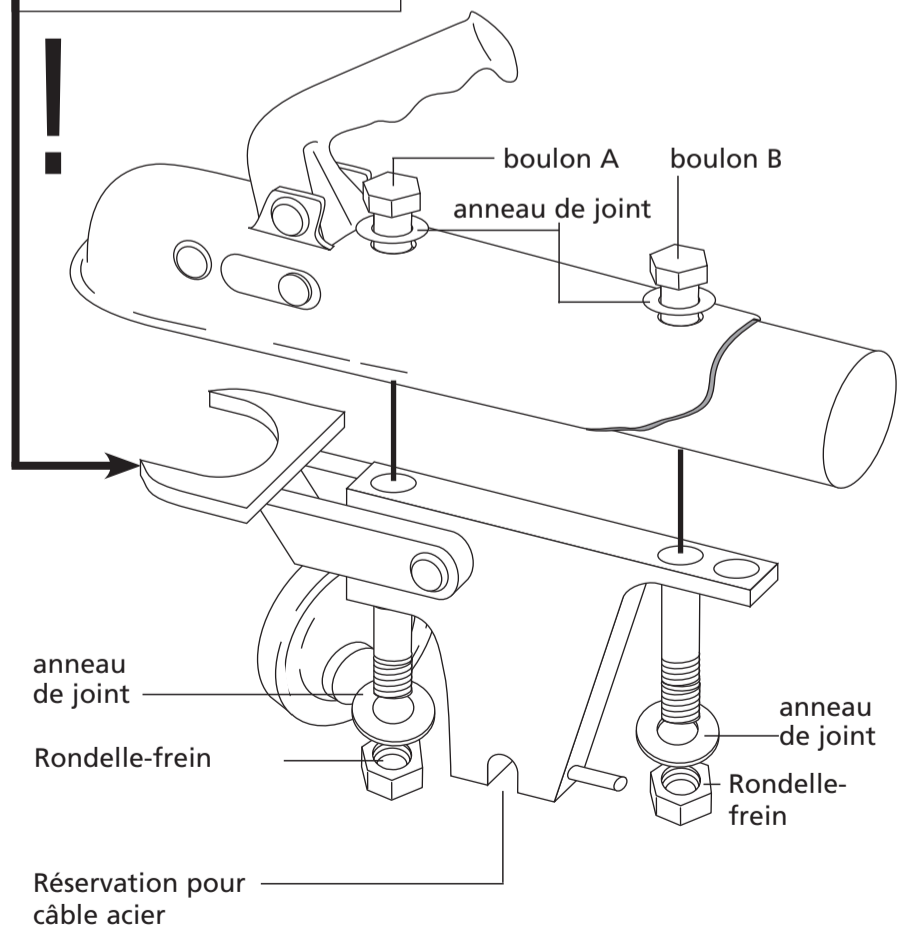
Standaard aanhaalmoment:

M 12/8.8 Ma 80 Nm	M 12/10.9 Ma 115 Nm
M 14/8.8 Ma 125 Nm	M 14/10.9 Ma 180 Nm

Na 1.000 à 2.000 km aanhaalmoment controleren.



Veillez à ce que, en position fermée, la platine à bille soit ramenée le plus possible contre l'accouplement à bille !



DoubleLock®

A (FRA)

Mode d'emploi

1. Démontez les boulons existants du timon.
2. Placez le DoubleLock sous le timon de façon que les trous soient en vis-à-vis.
3. En cas d'espace trop important, complétez à l'aide de rondelles-frein.
4. Fixez le DoubleLock à l'aide des boulons.
5. Serrez les boulons à l'aide des écrous autobloquants. Voir instructions ci-dessous.

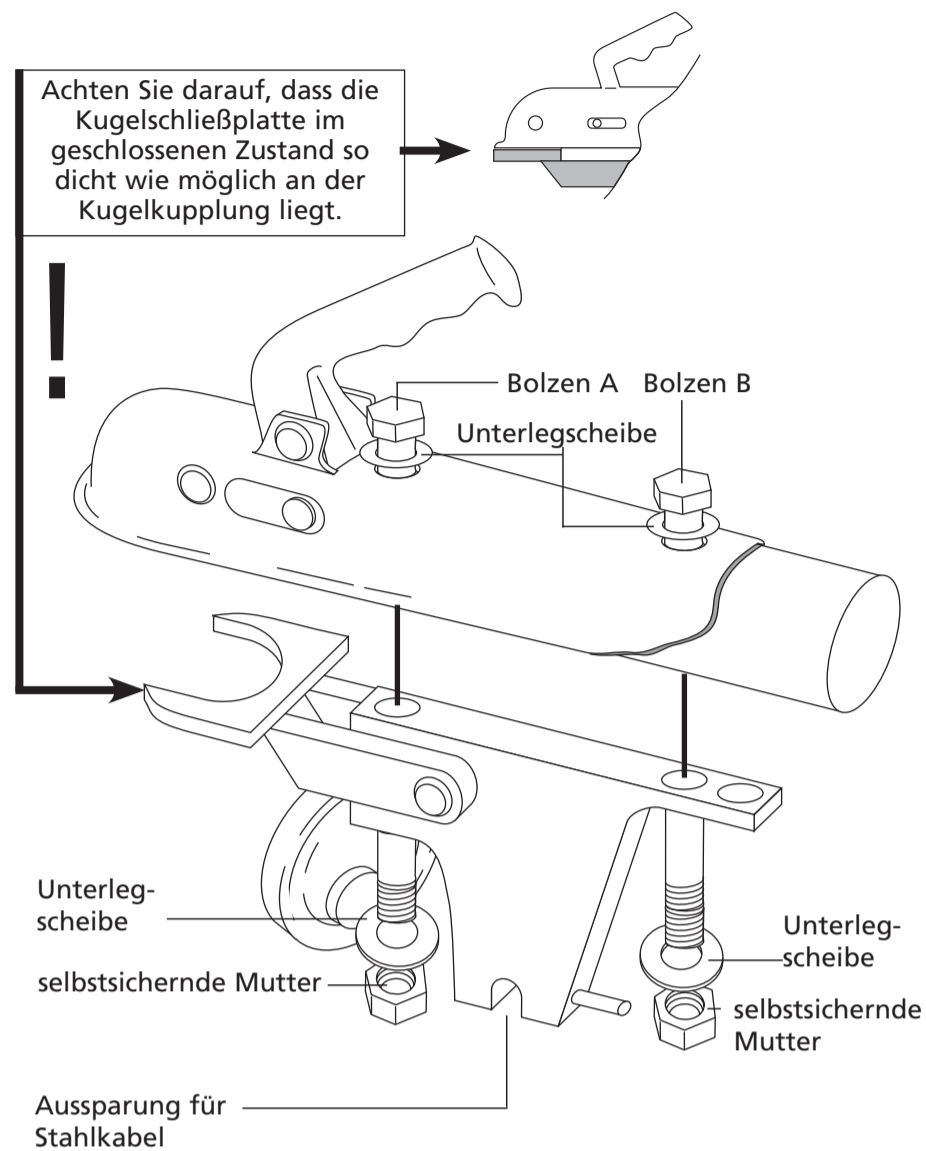
Lors de la fixation des écrous autobloquants, utilisez le couple de serrage prescrit par le fabricant de l'accouplement à bille, du timon ou du frein de parking.

Couple de serrage standard :

M 12/8.8 Ma 80 Nm	M 12/10.9 Ma 115 Nm
M 14/8.8 Ma 125 Nm	M 14/10.9 Ma 180 Nm

Après 1.000 à 2.000 km, vérifiez le couple de serrage.





DoubleLock[®]

A

Gebrauchsanleitung

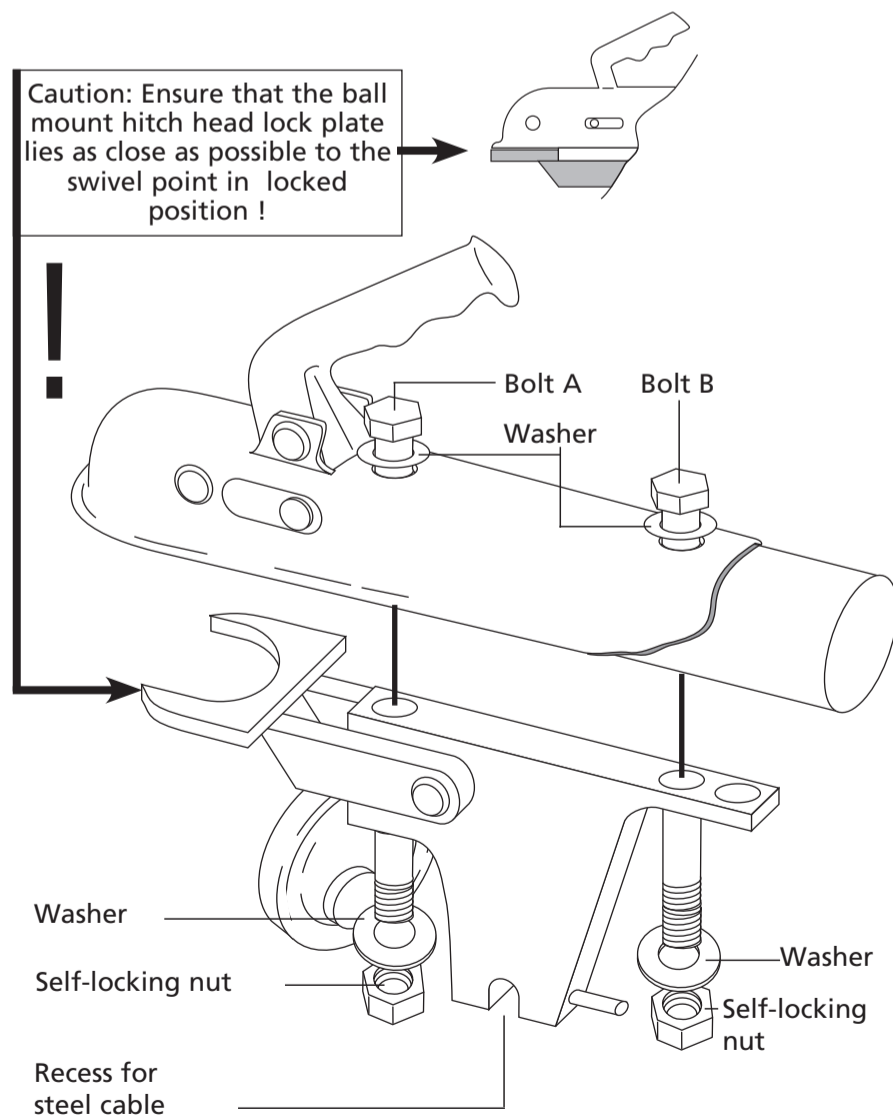
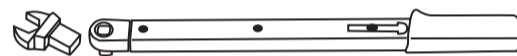
1. Demontieren Sie die vorhandenen Bolzen von der Deichsel.
2. Setzen Sie DoubleLock unter die Deichsel, so dass die Löcher übereinander stehen.
3. Bei zu viel Spielraum mit Unterlegscheiben ausgleichen.
4. Befestigen Sie DoubleLock mit den Bolzen.
5. Drehen Sie die Bolzen mit den selbstsichernden Muttern fest. Siehe nachstehende Anleitung.

Verwenden Sie beim Festziehen der selbstsichernden Muttern das Anzugsdrehmoment, das der Hersteller der Kugelkupplung, Deichsel oder Auflaufbremse vorschreibt.

Standard-Drehmoment:

M 12/8.8 Ma 80 Nm M 12/10.9 Ma 115 Nm
M 14/8.8 Ma 125 Mn M14/10.9 Ma 180 Nm

Nach 1000 bis 2000 km das Anzugsdrehmoment kontrollieren.



DoubleLock[®]

A

Operating Instructions

1. Disassemble the bolts from the hitch head.
2. Place the DoubleLock under the hitch head, so that the holes are opposite each other.
3. If there is too much clearance, apply some washers.
4. Fast DoubleLock with the bolts.
5. Tighten the bolts with the self-locking nuts. See instructions below.

On securing the self-locking nuts, observe the tightening torque of the swivel joint, hitch head or overrun brake as indicated by the manufacturer.

Standard tightening torques:

M 12/8.8 Ma 80 Nm M 12/10.9 Ma 115 Nm
M 14/8.8 Ma 125 Nm M 14/10.9 Ma 180 Nm

After 1.000 to 2.000 km, check the tightening torque.

