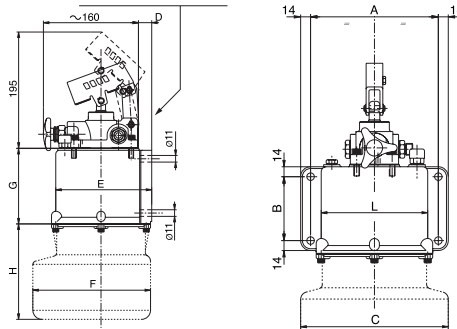



**HANDPOMP, HYDRAULISCH MET TANK**
**HANDPUMPE, HYDRAULISCH MIT TANK**
**POMPE À MAIN, HYDRAULIQUE AVEC RÉSERVOIR**
**HAND PUMP, HYDRAULIC WITH TANK**
**Aansluiting: 12 mm standpijp / Anschluss: 12 mm Stand-Leitung / Connexion: 12 mm stand pipe / Connection: 12 mm stand pipe**


	TYP(E)	OPBRENGST PER CYCLUS * RENDEMENT PER ZYKLUS * EFFET PAR CYCLE * EFFICIENCY PER CYCLE *	MAX. DRUK MAX. DRUCK MAX. PRESSION MAX. PRESSURE	TANKINHOUD TANKINHALT RÉSERVOIR TANK-CONTENT	AFMETINGEN (MM.) ABMESSUNGEN (MM.) DIMENSIONS (MM.) DIMENSIONS (MM.)										Kg
		CC	BAR	netto L.	A	B	C	D	E	F	G	H	L		
890.250.010.000	I	25	300	1	96	110	-	8	130	-	138	-	122	4,5	
890.250.020.000	I	25	300	2	180	90	147	22	166	147	125	32	150	4,9	
890.250.021.000	I	45	270	2	180	90	147	22	166	147	125	32	150	4,1	
890.250.030.000	I	25	300	3	180	90	147	22	166	147	125	72	150	5,2	
890.250.031.000	I	45	270	3	180	90	147	22	166	147	125	72	150	4,4	
890.250.050.000	I	25	300	5	180	90	147	22	166	147	125	182	150	5,7	
890.250.051.000	I	45	270	5	180	90	147	22	166	147	125	182	150	4,9	
890.250.071.000	I	45	270	7	180	90	147	22	166	147	125	302	150	6,2	
890.250.101.000	I	45	270	10	180	90	200	22	166	200	125	268	150	6,8	
890.250.012.000	II	25	300	1	96	110	-	8	130	-	138	-	122	3,4	
890.250.022.000	II	25	300	2	180	90	147	22	166	147	125	32	150	5,9	
890.250.032.000	II	25	300	3	180	90	147	22	166	147	125	72	150	6,1	
890.250.033.000	II	45	270	3	180	90	147	22	166	147	125	72	150	5,7	
890.250.052.000	II	25	300	5	180	90	147	22	166	147	125	182	150	6,6	
890.250.053.000	II	45	270	5	180	90	147	22	166	147	125	182	150	6,2	
890.250.072.000	II	25	300	7	180	90	147	22	166	147	125	302	150	7,5	
890.250.073.000	II	45	270	7	180	90	147	22	166	147	125	302	150	7,1	
890.250.102.000	II	25	300	10	180	90	200	22	166	200	125	268	150	8,5	

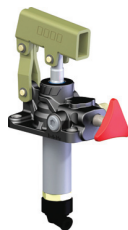
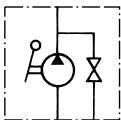
\* 1 cyclus = dubbelslag / \*1 Zyklus = Doppelschlag / \*1 Cycle = course double / \*1 Cycle = double stroke

**Type I: voor enkelwerkende cilinder**

Typ I: für einfachwirkende Zylinder

Type I: pour cylindre simple effet

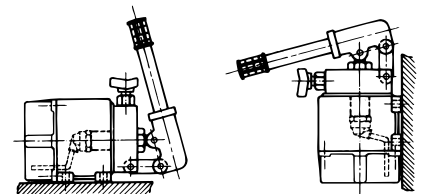
Type I: for single action cylinders


**Aanbevolen olie: / Empfohlenes Öl: / Huile recommandé: / Recommended oil grade: ISO VG 22-68**
**Montageposities:**

Montageposities:

Positions de montage:

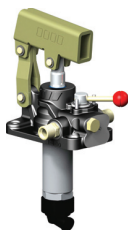
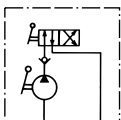
Mounting positions:


**Type II: voor dubbelwerkende cilinder**

Typ II: für doppelwirkende Zylinder

Type II: pour cylindre double effet

Type II: for double action cylinders


**Benodigde tankinhoud: volume totale systeem**

Erforderlich Tankinhalt: gesamte System Volumen

Nécessaire réservoir: volume total du système

Required tank-content: total system volume

**+ 40 %**