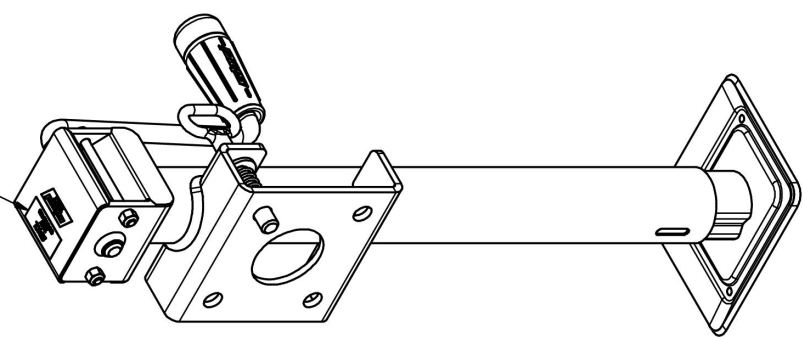


ETICHETTA ADESIVA



**SURFACE TREATMENT: GALVANIZED**

B	Sostituita maniglia cod.0100610 era cod.0100605	22/01/2015	L.Bertolini	316
A	Aggiornato disegno con nuovo modello di piede	05/05/2004	Truzzi D.	
REV	DESCRIZIONE	DATA	FIRMA	S.d.M.
		Scala: 1:3		
		Peso (Kg): 6.414 kg		
		Materiale:		
		Descrizione:		
		APP.MAN.LAT. ( )50X455 FLAN.ZINC.		
		Codice:		
		LF2151		
		Nome File		
<p><b>Tolleranze generali di fornitura / Supply general tolerances Toleranzsystem:</b></p> <ul style="list-style-type: none"> <li>- Corse / stroke / Hub: ±10 mm</li> <li>- Altezze canotti interni ed esterni / Lengths inner and outer tube / Länge von Innen- und Ausßenrohren: ±5 mm</li> <li>- Sezioni tubi / Tube sections / Querschnitt der Rohren: EN-10219</li> <li>- Lunghezza della leva / Lever length / Hebellänge: ±3 mm</li> <li>- Altezze totali / Total length / gesamte Höhe: ±15 mm</li> </ul>		<p><b>Superficie</b></p>		
<p><b>A</b> termini di legge ci riserviamo la proprietà del seguente disegno e il divieto a chiunque di riprodurlo o di renderlo noto ad altri senza la nostra autorizzazione.</p>		<p><b>Nome</b></p> <p>Disegnat. D.Truzzi</p> <p>Data 24/10/2002</p> <p>Controllo</p>		

COLLEGATO IL  
22/01/2015  
A ORPO