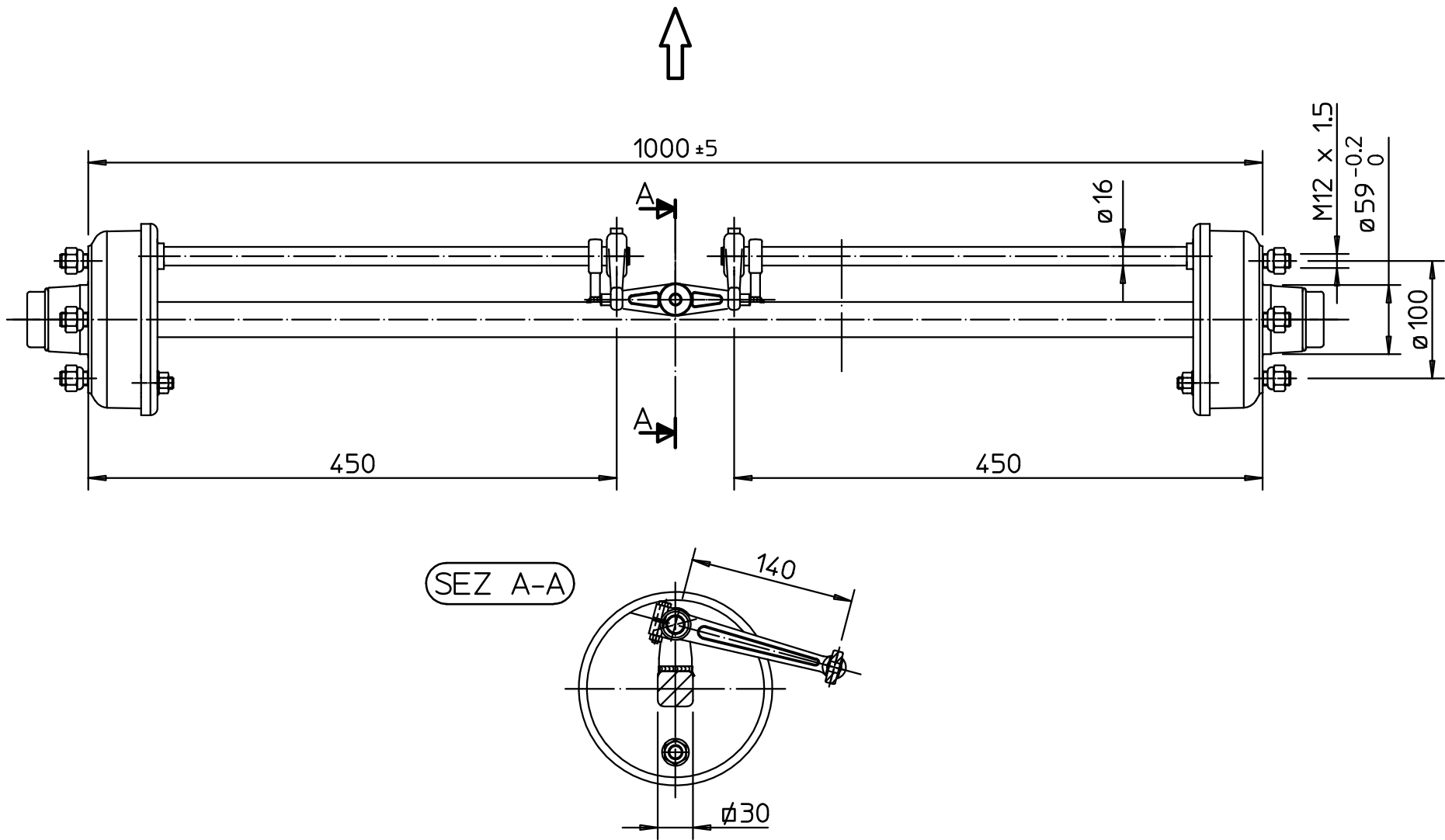
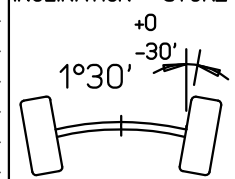


Proprietà riservata. - Questo disegno non può essere utilizzato o riprodotto senza nostra autorizzazione.
 This print is provided on a restricted basis and is not to be used in any way detrimental to our interests.



NOTE: PROTEMPO

CAVALLINO - CAMBER
 INCLINATION - STURZ



SBALZO - BOSSELLAGE (mm)	VELOCITA' SPEED (km/h)	PORTATA (Kg) - CARRYING CAP. (Kg)		
135	25	800	1000	700
CUSCINETTI - BEARING	40	700	850	600
30204	DENOMINAZIONE - DENOMINATION - DESIGNATION - BENENNUNG			
30205	ASSALE \varnothing 30			
ANELLO DI TENUTA WASHER	ATTACCO 4 COLON. \varnothing 59 x \varnothing 100			
25 - 52	FRENO 140A x 30			

PROGETTO - PROJECT ENTWURF

PESO - WEIGHT POIDS - GEWICHT

SCALA - SCALE ECHELLE - MASSTAB

DATA - DATE - DATUM

1:5

11-07-95

DISEGNATO - DRAWN DESSINE - GEZEICHNET

VISTO - APPROVED VERIFIE - GEPRUFT

Morbio A.



Fabbrica
 Dischi
 Assoli
 S.p.a.

CARPENEDOLO - Brescia
 ITALY

DIS. - DRG. - PLAN - ZEICHG.

F30A015

C

B

A

AGG. CAVALLINO E DIS. AGGIORNATO

MODIFICA - MODIFICATION - ANDERUNG

11-07-95
 DATA DATE DATUM

Morbio A.
 VISTO APPROVED VERIFIE